

# OIL MULTI-COUPPLINGS – M115 SERIES

## MULTI COUPLEURS À HUILE – SÉRIE M115

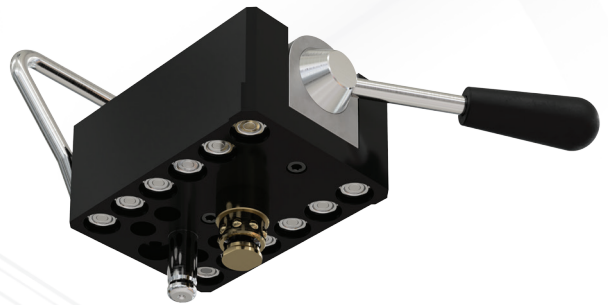
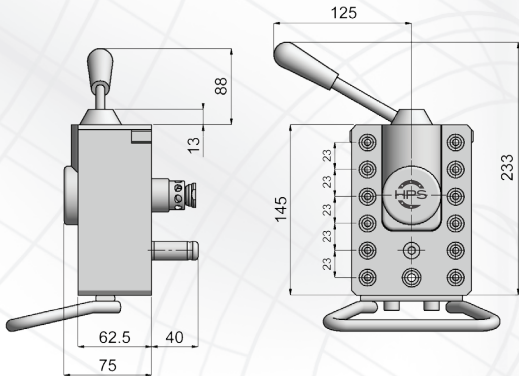
### HYDRAULIK MULTIKUPPLUNGEN – SERIE M115



#### PRESS SIDE / CÔTÉ PRESSE / MASCHINENSEITIG

##### PS1150512R14

- Flow Diameter of 5mm (up to 6 circuits) / **Diamètre de passage 5mm (jusqu'à 6 circuits)** / Nennweite 5mm (bis zu 6 Kreise)
- With 1/4 Female Thread / **Taraudé 1/4** / Mit 1/4 Innengewinde



#### MOULD SIDE / CÔTÉ MOULE / WERKZEUGSEITIG

##### MS1150512R14

- Flow Diameter of 5mm (up to 6 circuits) / **Diamètre de passage 5mm (jusqu'à 6 circuits)** / Nennweite 5mm (bis zu 6 Kreise)
- With 1/4 Female Thread side connection / **Taraudé 1/4 côté connexion** / Mit 1/4 seitlichen Anschlüssen

##### MS1150510R14

- Flow Diameter of 5mm (up to 5 circuits) / **Diamètre de passage 5mm (jusqu'à 5 circuits)** / Nennweite 5mm (bis zu 5 Kreise)
- With 1/4 Female Thread side connection / **Taraudé 1/4 côté connexion** / Mit 1/4 seitlichen Anschlüssen

##### MS1150508R14

- Flow Diameter of 5mm (up to 4 circuits) / **Diamètre de passage 5mm (jusqu'à 4 circuits)** / Nennweite 5mm (bis zu 4 Kreise)
- With 1/4 Female Thread side connection / **Taraudé 1/4 côté connexion** / Mit 1/4 seitlichen Anschlüssen

##### MS1150506R14

- Flow Diameter of 5mm (up to 3 circuits) / **Diamètre de passage 5mm (jusqu'à 3 circuits)** / Nennweite 5mm (bis zu 3 Kreise)
- With 1/4 Female Thread side connection / **Taraudé 1/4 côté connexion** / Mit 1/4 seitlichen Anschlüssen

##### MS1150504R14

- Flow Diameter of 5mm (up to 2 circuits) / **Diamètre de passage 5mm (jusqu'à 2 circuits)** / Nennweite 5mm (bis zu 2 Kreise)
- With 1/4 Female Thread side connection / **Taraudé 1/4 côté connexion** / Mit 1/4 seitlichen Anschlüssen

