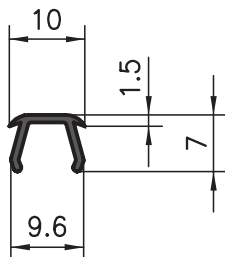


## Bandes de finition PVC



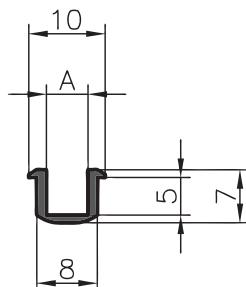
### Application

La bande de finition PVC peut être encastrée ultérieurement dans chaque rainure longitudinale de 8 mm et est disponible dans les coloris gris et noir.

### Description

PVC, gris ou noir

## Profilés de réduction

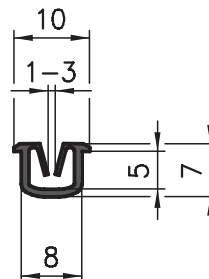


### Application

Lorsqu'il faut introduire des panneaux de 3, 4 ou 5 mm d'épaisseur dans les rainures longitudinales des profilés, l'utilisation du profilé de réduction est indispensable.

### Description

PVC gris pour épaisseurs de panneaux: 3, 4 ou 5 mm  
Profondeur: 4 mm

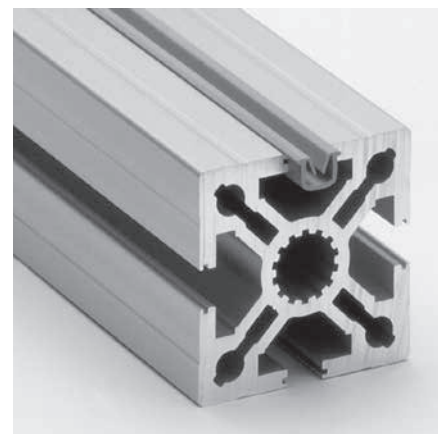
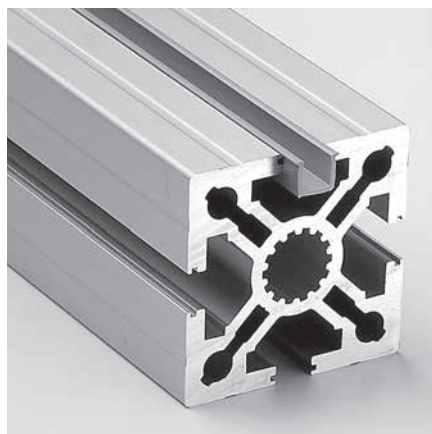
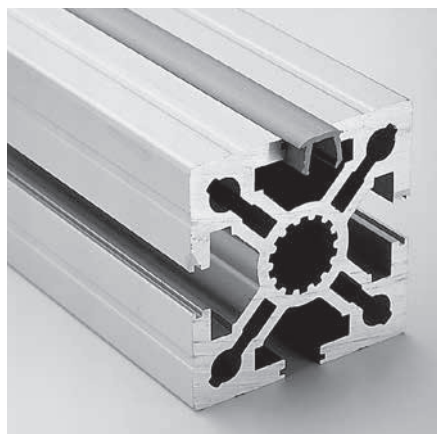


### Application

Pour de fins éléments de surface tels que métal déployé, tôle en acier etc.

### Description

PVC gris pour panneaux jusqu'à 3 mm  
Profondeur: 4 mm



Indications de commande	N° de référence
<b>Bandes de finition PVC</b>	<b>gris</b>
Longueur unitaire 5000 mm	A39-25-00/5000
Découpe sur mesure	A39-25-02-02/...
<b>Bandes de finition PVC</b>	<b>noir</b>
Longueur unitaire 5000 mm	A39-26-00/5000
Découpe sur mesure	A39-26-02-02/...

Indications de commande	N° de référence
<b>Profilé de réduction</b>	<b>A = 3,5 mm</b>
Longueur unitaire 5000 mm	A39-33-00/5000
Découpe sur mesure	A39-33-02-02/...
<b>Profilé de réduction</b>	<b>A = 4,5 mm</b>
Longueur unitaire 5000 mm	A39-32-00/5000
Découpe sur mesure	A39-32-02-02/...
<b>Profilé de réduction</b>	<b>A = 5,5 mm</b>
Longueur unitaire 5000 mm	A39-34-00/5000
Découpe sur mesure	A39-34-02-02/ ...

Indications de commande	N° de référence
<b>Profilé de réduction</b>	
Longueur unitaire 5000 mm	A39-31-00/5000
Découpe sur mesure	A39-31-02-02/...