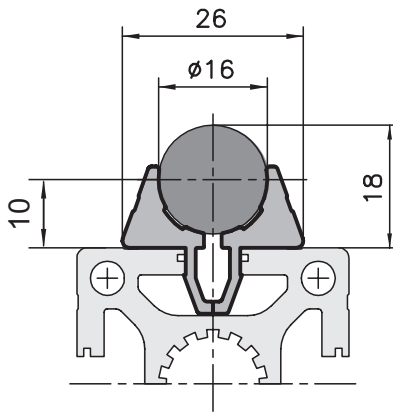


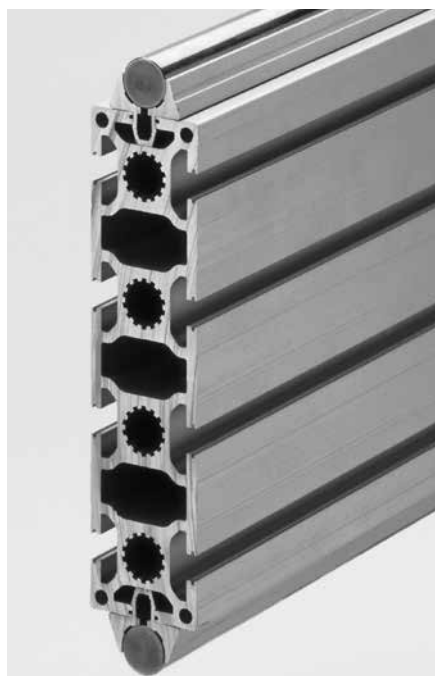
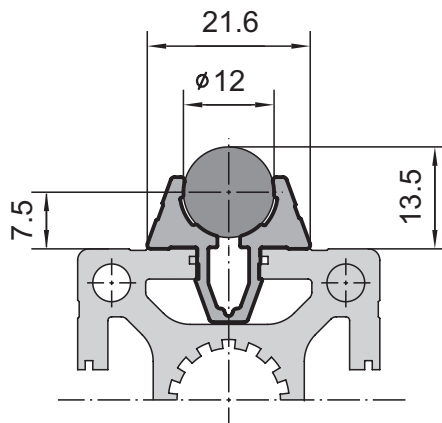
## Wellenklemmleisten 2-teilig Ø16



### Anwendung

Für einfache Linearführungen. Mit der zweiteiligen Wellenklemmleiste können Stahlwellen Ø16 in alle Nuten der Profile Basis 40 und 50 eingeklipst werden. Das Trägerprofil kann je nach Festigkeitsbedarf frei gewählt werden. Das Mass L bestimmt die auf Seite 216 abgebildeten Rollen die jeweils nötig sind.

## Wellenklemmleiste Ø12, Typ L12-01



### Ausführung

Aluminium, mattiert, naturfarben eloxiert

Bestellangaben	Bestellnummer
----------------	---------------

#### Wellenklemmleiste zweiteilig

Lagerlänge 6000 mm	L16-01-00/6000
auf Länge geschnitten	L16-01-02-02/...

#### Wellenklemmleiste L12-01

Lagerlänge 6000 mm	L12-01-00/6000
auf Länge geschnitten	L12-01-02-02/...

