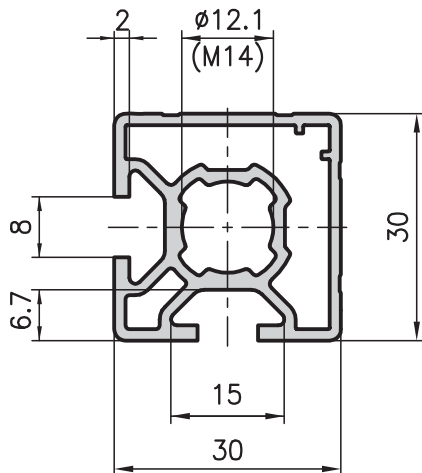
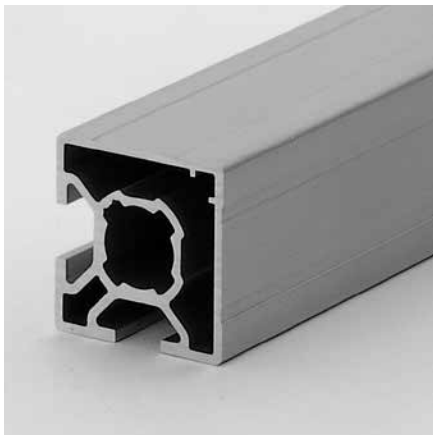
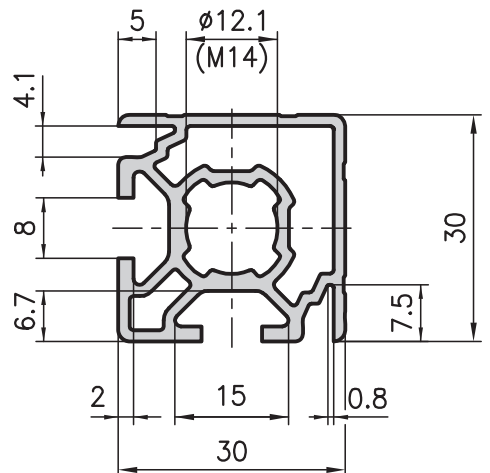


Profilé d'angle 30x30 Type B02-3

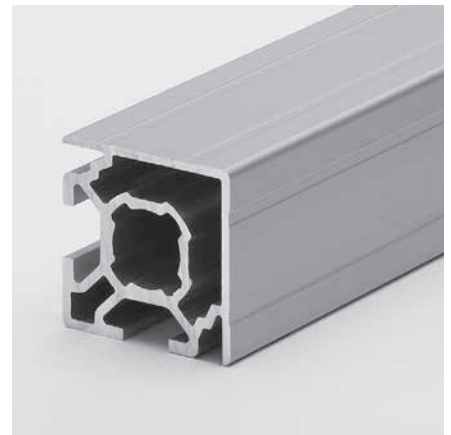


Profilé d'habillage d'angle 30x30 Type B01-3



Application

Aménagement du poste de travail, revêtements, chariots d'outillage et toute construction légère. Ses deux côtés fermés lui confèrent un aspect extrêmement compact. Il sera tout naturellement utilisé là où seulement 2 rainures sont nécessaires pour poursuivre la construction. Les petites rainures annexes sont idéales pour insérer des tôles et/ou des panneaux sandwich en tant qu'éléments d'habillage.



Données techniques

$I_{x,y}$	=	2.70 cm ⁴
$W_{x,y}$	=	1.75 cm ³
Surface de profilé	=	2.95 cm ²
Poids	=	0.8 kg/m

Indications de commande N° de référence

Profilé d'angle 30x30	
Longueur unitaire 5000 mm	B02-3-00/5000
Profilé d'angle 30x30	
Découpe sur mesure	B02-3-02-02/...
Usinages supplémentaires	Pages 57-61



Données techniques

$I_{x,y}$	=	2.70 cm ⁴
$W_{x,y}$	=	1.75 cm ³
Surface de profilé	=	2.98 cm ²
Poids	=	0.8 kg/m

Indications de commande N° de référence

Profilé d'habillage d'angle 30x30	
Longueur unitaire 5000 mm	B01-3-00/5000
Profilé d'habillage d'angle 30x30	
Découpe sur mesure	B01-3-02-02/...
Usinages supplémentaires	Pages 57-61