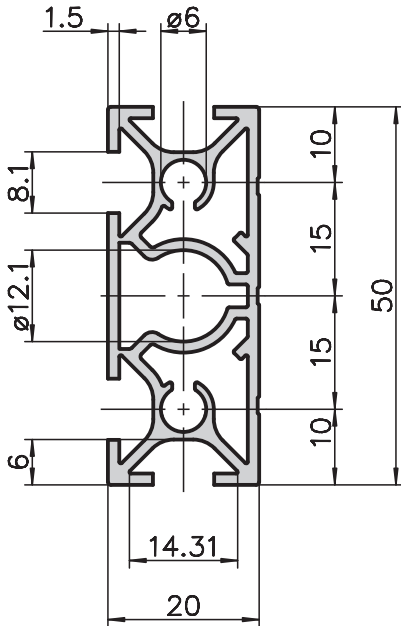
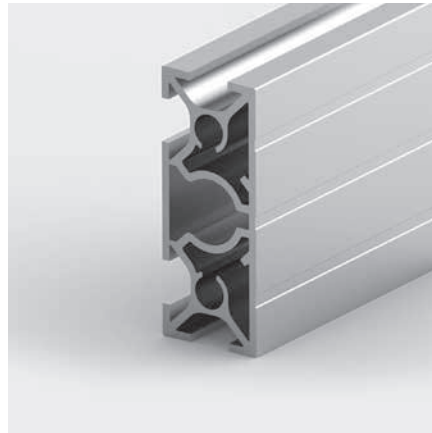


## Frontprofil 20x50 Typ D02-5



### Anwendung

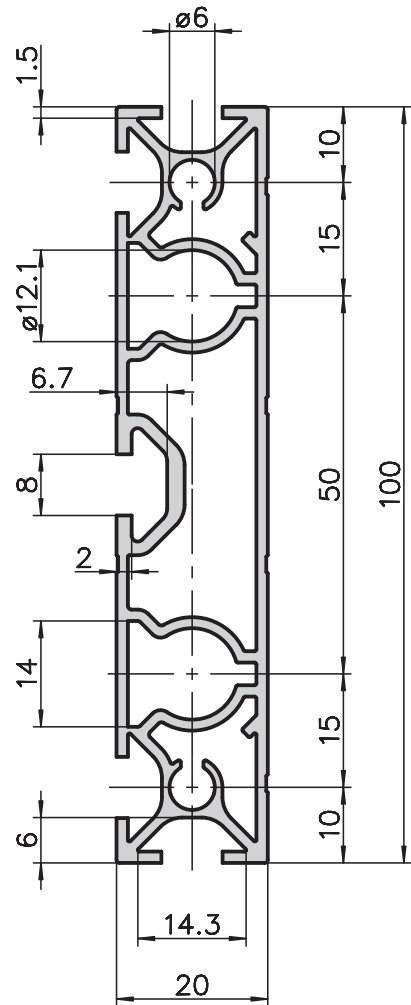
Bei diesem Kombinationsprofil 20x50mm können die 20er Profilquerschnitte mit den 50er sehr gut verbunden werden. Das grosse Zentrum ermöglicht eine Verbinderaufnahme der Basis 20 mit  $\varnothing 12.1$ .



### Anwendung

Dieses 20x100mm Profil ist leicht aber hochkant trotzdem sehr stabil. Im Apparatebau kommt das zur Anwendung und zwar dann, wenn geschlossene Fronten gefragt sind. Aber auch als Sockelleisten von Laufstegen.

## Frontprofil 20x100 Typ D02-1



### Technische Daten

$I_x$	=	7.71 cm <sup>4</sup>
$I_y$	=	1.58 cm <sup>4</sup>
$W_x$	=	3.08 cm <sup>3</sup>
$W_y$	=	1.58 cm <sup>3</sup>
Profilfläche	=	3.25 cm <sup>2</sup>
Gewicht	=	0.88 kg/m

### Bestellangaben Bestellnummer

Frontprofil 20x50mm	
Lagerlänge 5000 mm	D02-5-00/5000
Frontprofil 20x50mm	
auf Länge zugeschnitten	D02-5-02-02/...
Zusätzliche Bearbeitungen	Seiten 57-61

### Technische Daten

$I_x$	=	55.5 cm <sup>4</sup>
$I_y$	=	3.01 cm <sup>4</sup>
$W_x$	=	11.1 cm <sup>3</sup>
$W_y$	=	3.01 cm <sup>3</sup>
Profilfläche	=	5.7 cm <sup>2</sup>
Gewicht	=	1.55 kg/m

### Bestellangaben Bestellnummer

Frontprofil 20x100	
Lagerlänge 5000 mm	D02-1-00/5000
Frontprofil 20x100	
auf Länge zugeschnitten	D02-1-02-02/...
Zusätzliche Bearbeitungen	Seiten 57-61

