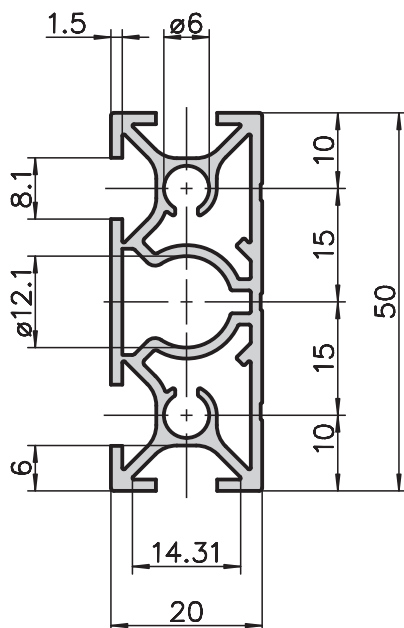
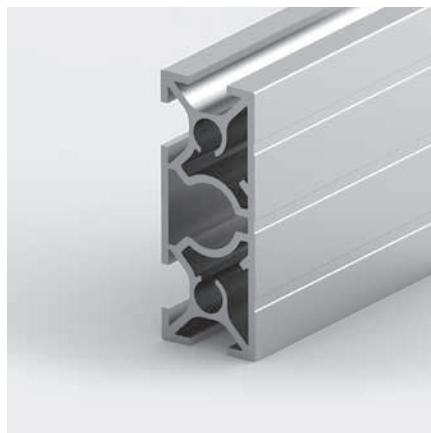


Profilé frontal 20x50 Type D02-5



Application

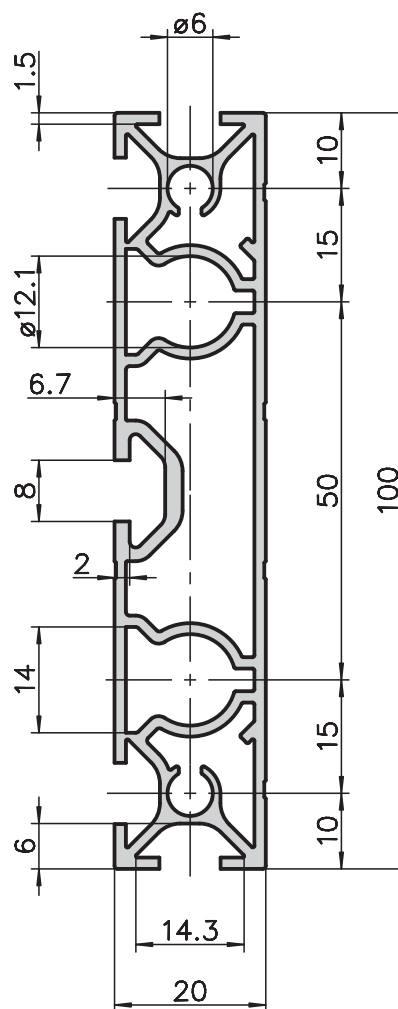
Ce profilé combiné 20x50 permet de raccorder les profilés de base 20 avec ceux de base 50. Le centre important permet de recevoir un raccord de base 20 d'un ø12.1



Application

Ce profilé de 20x100 mm est léger mais très stable lorsqu'il est placé de champs. Il est requis pour la construction des appareils à faces hermétiques. Il convient aussi comme plinthes de passerelles.

Profilé frontal 20x100 Type D02-1



Données techniques

I_x	=	7.71 cm ⁴
I_y	=	1.58 cm ⁴
W_x	=	3.08 cm ³
W_y	=	1.58 cm ³
Surface de profilé	=	3.25 cm ²
Poids	=	0.88 kg/m

Données techniques

I_x	=	55.5 cm ⁴
I_y	=	3.01 cm ⁴
W_x	=	11.1 cm ³
W_y	=	3.01 cm ³
Surface de profilé	=	5.7 cm ²
Poids	=	1.55 kg/m

Indications de commande N° de référence

Profilé frontal 20x50	
Longueur unitaire 5000 mm	D02-5-00/5000
Profilé frontal 20x50	
Découpe sur mesure	D02-5-02-02/...
Usinages supplémentaires	Pages 57-61

Indications de commande N° de référence

Profilé frontal 20x100	
Longueur unitaire 5000 mm	D02-1-00/5000
Profilé frontal 20x100	
Découpe sur mesure	D02-1-02-02/...
Usinages supplémentaires	Pages 57-61

