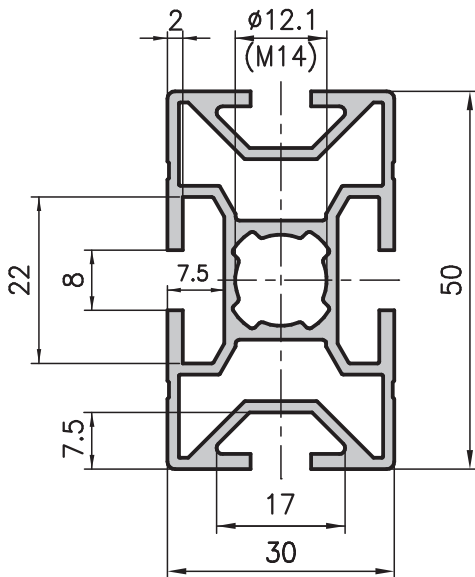
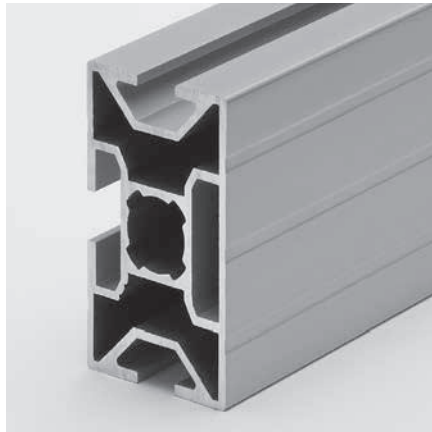


Profilé de base 30x50 Type B01-9



Application

Pour les constructions de toutes sortes, châssis de base, chariots transporteurs, chaînes de production etc. D'une polyvalence universelle, il se combine avec les profilés de base 30, 40 ou 50. Avec peu d'aluminium, une haute stabilité et une robustesse garanties.

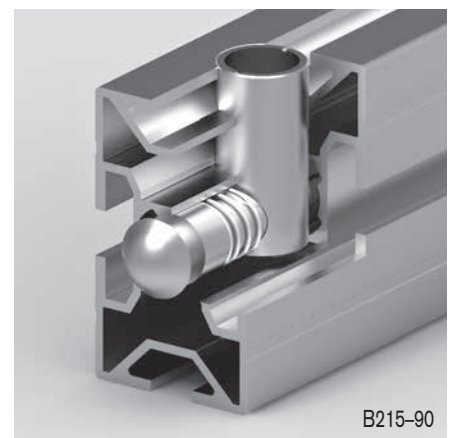
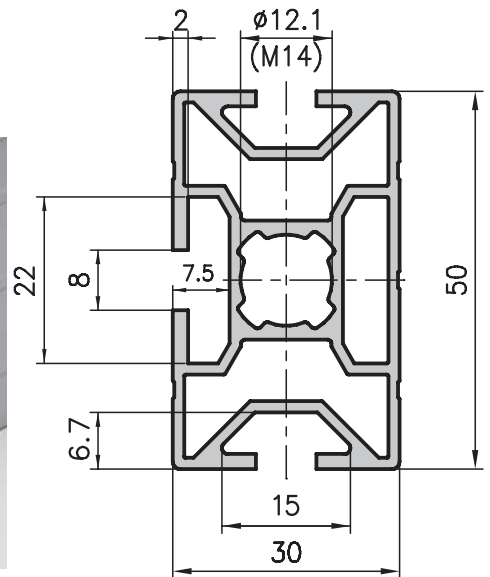


Application

Partout où l'esthétique et la stabilité sont de mise. Un autre profilé à usages multiples permettra de résoudre de nombreux problèmes.

Ces profilés utilisent une pièce transversale spéciale lorsque le raccord est monté du côté court (voir figure). Les raccords équipés de longues pièces transversales ont les numéros de référence suivants :

Profilé frontal 30x50 Type MB2-9



Données techniques

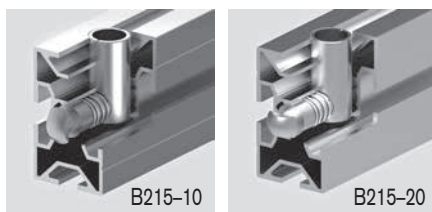
I_x	=	10.94 cm ⁴
I_y	=	4.33 cm ⁴
W_x	=	4.38 cm ³
W_y	=	2.90 cm ³
Surface de profilé	=	4.34 cm ²
Poids	=	1.2 kg/m

Indications de commande N° de référence

Profilé de base 30x50	
Longueur unitaire 5000 mm	B01-9-00/5000
Profilé de base 30x50	
Découpe sur mesure	B01-9-02-02/...
Usinages supplémentaires	Pages 57-61

Indications de commande N° de référence

Raccord à tête ronde	B215-90
Raccord à tête horizontale	B215-10
Raccord à tête verticale	B215-20



Données techniques

I_x	=	11.30 cm ⁴
I_y	=	4.55 cm ⁴
W_x	=	4.52 cm ³
W_y	=	3.03 cm ³
Surface de profilé	=	4.52 cm ²
Poids	=	1.3 kg/m

Indications de commande N° de référence

Profilé frontal 30x50	
Longueur unitaire 5000 mm	MB2-9-00/5000
Profilé frontal 30x50	
Découpe sur mesure	MB2-9-02-02/...
Usinages supplémentaires	Pages 57-61