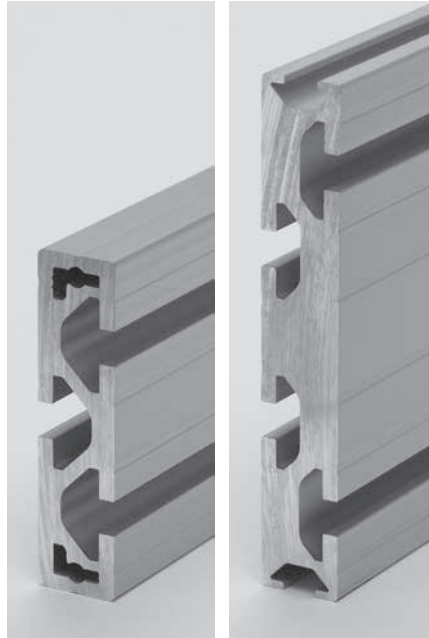
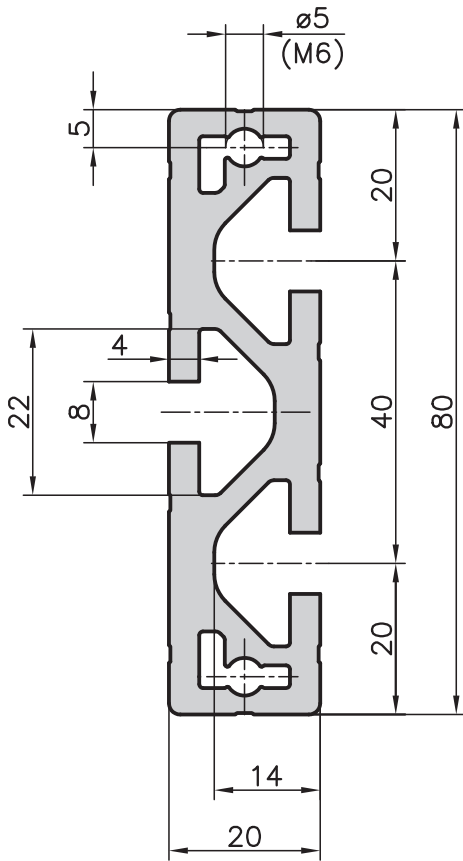


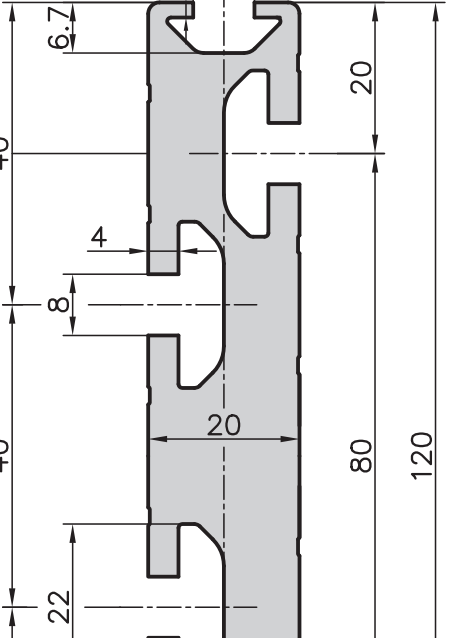
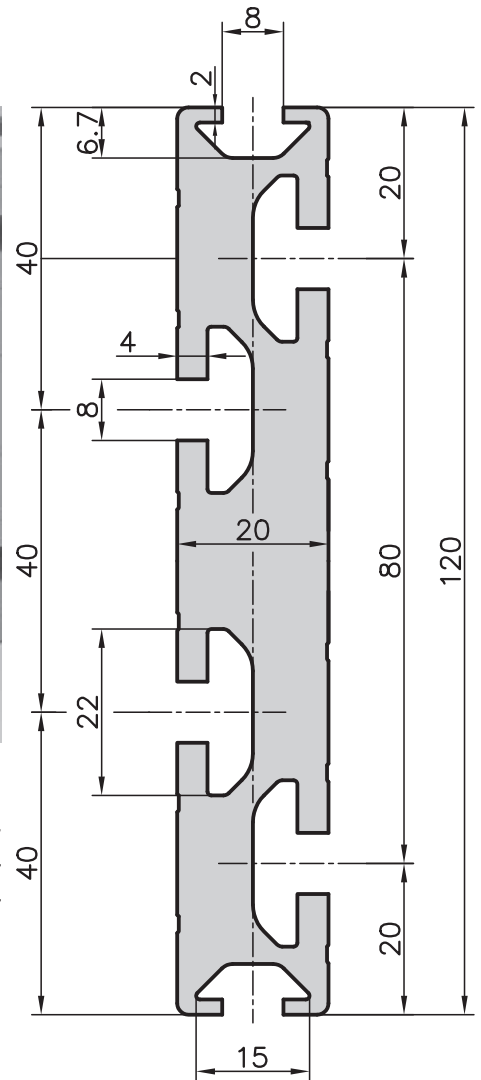
## Nutenleiste 20x80 Typ C08-2



### Anwendung

Diese Nutenleisten sind sehr vielseitig einsetzbar, z.B. als Boden- oder Adapterplatte, für Schwerlastführungen, Distanzhalter sowie Aufspannplatten, etc.

## Nutenleiste 20x120 Typ C08-3



### Technische Daten

$I_x$	=	177.95 cm <sup>4</sup>
$I_y$	=	6.31 cm <sup>4</sup>
$W_x$	=	29.66 cm <sup>3</sup>
$W_y$	=	6.31 cm <sup>3</sup>
Profilfläche	=	16.40 cm <sup>2</sup>
Gewicht	=	4.42 kg/m

### Bestellangaben Bestellnummer

Nutenleiste 20x120	
Lagerlänge 5000 mm	C08-3-00/5000
Nutenleiste 20x120	
auf Länge zugeschnitten	C08-3-02-02/...

### Technische Daten

$I_x$	=	54.49 cm <sup>4</sup>
$I_y$	=	3.97 cm <sup>4</sup>
$W_x$	=	13.62 cm <sup>3</sup>
$W_y$	=	3.97 cm <sup>3</sup>
Profilfläche	=	8.90 cm <sup>2</sup>
Gewicht	=	2.4 kg/m

### Bestellangaben Bestellnummer

Nutenleiste 20x80	
Lagerlänge 5000 mm	C08-2-00/5000
Nutenleiste 20x80	
auf Länge zugeschnitten	C08-2-02-02/...

