

## PVC geschäumt



### Anwendung

Für Verkleidungen oder als Tablare für leichte Elemente. Spanabhebende Bearbeitungen sowie Kalt- und Warmverformung möglich. Die Kunststoffplatten werden direkt in die Profalnuten gestellt oder mit Befestigungselemente wie Winkel, Uniblöcke oder mit Schnellverschlüssen montiert.

### Ausführung

PVC geschäumt  
 kratz- und schlagfest  
 ölbeständig  
 Schwer entflammbar nach DIN 4102 (selbstlöschend)

Farbe: weiss  
 Dicke: 3, 4, 6, 8 mm  
 Grösse: max. 2000 x 3000 mm  
 Gewicht: 3 mm: 2.1 kg/m<sup>2</sup>  
 4 mm: 2.8 kg/m<sup>2</sup>  
 6 mm: 4.2 kg/m<sup>2</sup>  
 8 mm: 5.6 kg/m<sup>2</sup>

Andere Farben auf Anfrage lieferbar.

Bestellangaben	Bestellnummer
PVC geschäumt 3 mm	A50-63 A x B
PVC geschäumt 4 mm	A50-64 A x B
PVC geschäumt 6 mm	A50-66 A x B
PVC geschäumt 8 mm	A50-68 A x B

## Stahldraht-Gitter

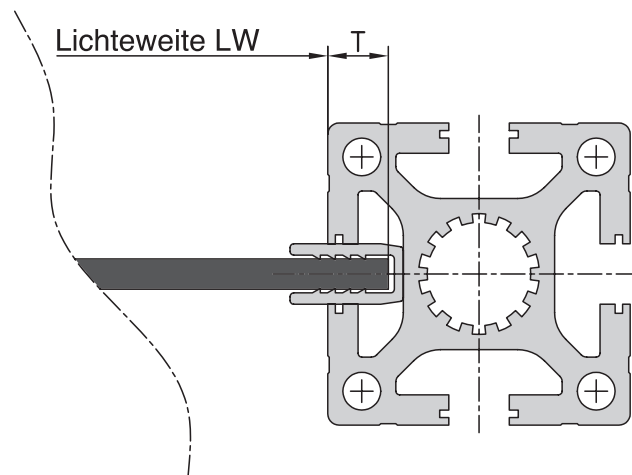


### Anwendung

Schutzeinrichtungen, Lagerabtrennungen, Zutrittsbegrenzungen etc. Zusammen mit dem Einfassprofil C39-70 und den Klemmprofilen B19-6 und A39-40 können diese Gitter direkt in die 8mm Profalnuten eingesetzt werden.

### Ausführung

St, verzinkt  
 Maschenweite: 40 mm  
 Drahtstärke: 4 mm  
 Grösse: max. 1000 x 2000 mm (1250 x 2500)  
 Gewicht: 4.5 kg/m<sup>2</sup>



### Massangaben

	Basis 30	Basis 40	Basis 45	Basis 50
Gittereinsatztiefe T	5mm	8mm	10mm	12.5mm
Gittergrösse A50-44	LW + 10mm	LW + 16mm	LW + 20mm	LW + 25mm
U-Klemmprofillänge in Gehrung	LW + 13mm	LW + 19mm	LW + 22mm	LW + 28mm

Bestellangaben	Bestellnummer
Stahldrahtgitter	A50-44 Ax B