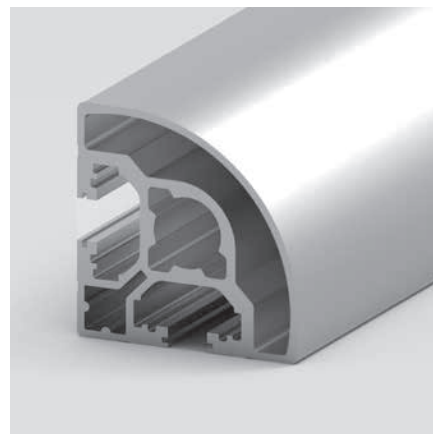
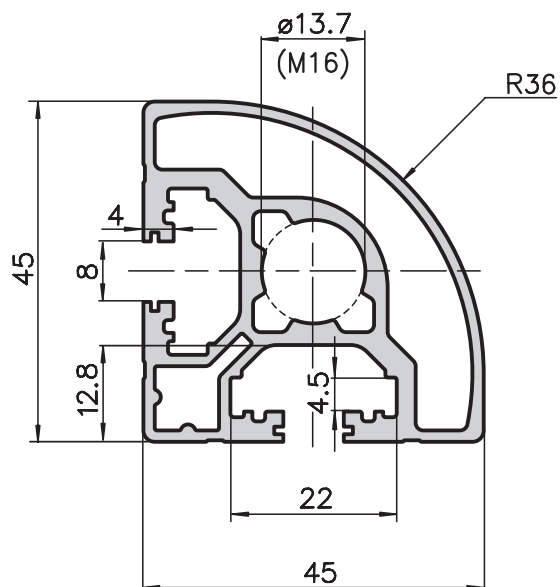
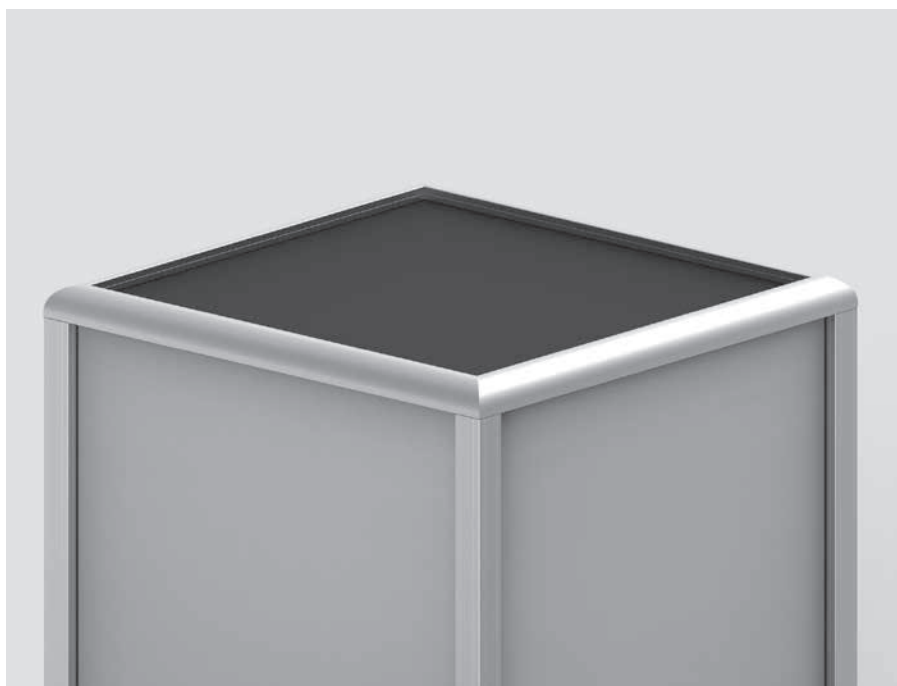


Softlineprofil 45x45 Typ E03-1



Anwendung

Das Softlineprofil eignet sich für alle Anwendungen, wo Kanten nicht erwünscht sind. Durch die runde Gestaltung wirkt es elegant, modern und zeitlos. Das Profil wird oft für den Bau von Möbeln und Bilderrahmen verwendet.



Technische Daten

I_x, y	=	9.70 cm ⁴
W_x, y	=	3.80 cm ³
Profilfläche	=	5.35 cm ²
Gewicht	=	1.45 kg/m

Bestellangaben

Bestellangaben	Bestellnummer
Softlineprofil 45x45	
Lagerlänge 5000 mm	E03-1-00/5000
Softlineprofil 45x45	
auf Länge zugeschnitten	E03-1-02-02/...
Zusätzliche Bearbeitungen	Seiten 57-61