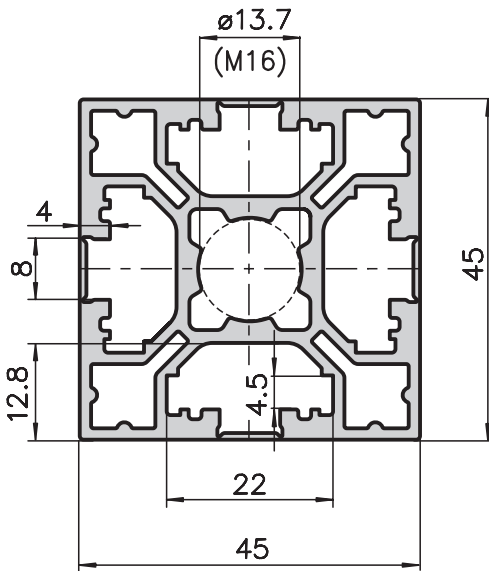


## Vierfront-Softlineprofil 45x45 Typ E10-1



### Anwendung

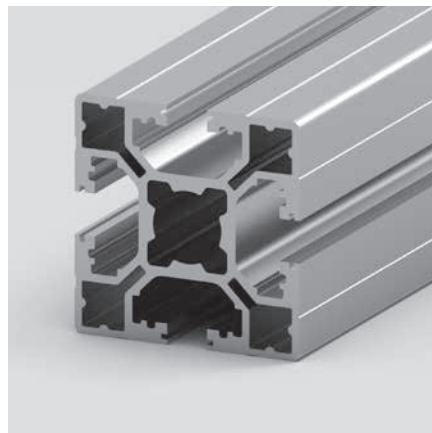
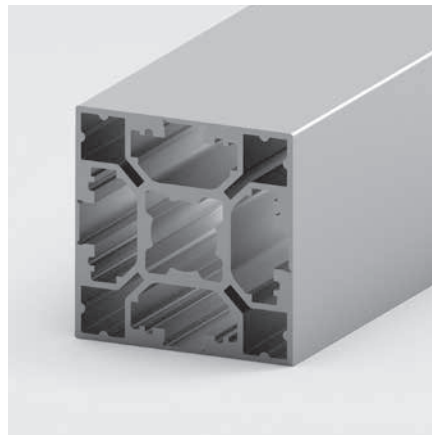
Das Vierfront-Softlineprofil 45x45 zeichnet sich durch eine absolut glatte Oberfläche aus. Deshalb eignet es sich bestens in der Reinraumtechnik. Das stabile und form-schöne Profil ist leicht abwaschbar. Dank den Aufreissnuten sind alle Verbindungsmöglichkeiten garantiert.

### Technische Daten

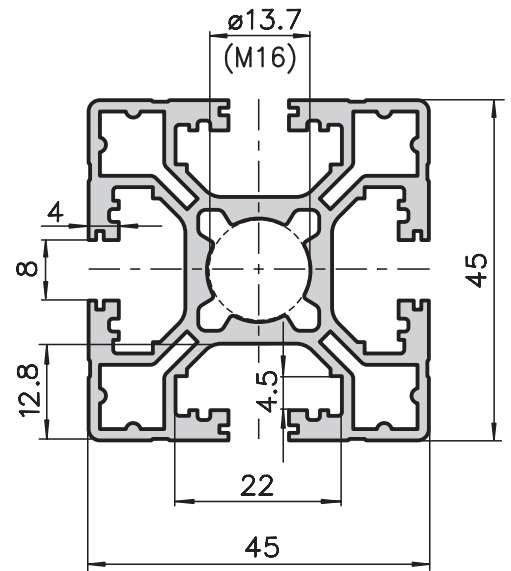
$I_{x, y}$	=	14.07 cm <sup>4</sup>
$W_{x, y}$	=	6.25 cm <sup>3</sup>
Profilfläche	=	6.75 cm <sup>2</sup>
Gewicht	=	2.07 kg/m

### Bestellangaben Bestellnummer

Vierfront-Softlineprofil 45x45	
Lagerlänge 5000 mm	E10-1-00/5000
Vierfront-Softlineprofil 45x45 auf Länge zugeschnitten	E10-1-02-02/...
Zusätzliche Bearbeitungen	Seiten 57-61



## Leichtprofil 45x45 Typ E02-1



### Anwendung

Mit diesem Leichtprofil 45x45 haben Sie viele Anwendungsmöglichkeiten. Durch die Leichtbauweise bietet es eine tragfähige Konstruktion zu einem unschlagbaren Preis. Dieses Profil ist besonders für Schutzeinhausungen geeignet.

### Technische Daten

$I_{x, y}$	=	13.16 cm <sup>4</sup>
$W_{x, y}$	=	5.85 cm <sup>3</sup>
Profilfläche	=	6.37 cm <sup>2</sup>
Gewicht	=	1.72 kg/m

### Bestellangaben Bestellnummer

Leichtprofil 45x45	
Lagerlänge 5000 mm	E02-1-00/5000
Leichtprofil 45x45 auf Länge zugeschnitten	E02-1-02-02/...
Zusätzliche Bearbeitungen	Seiten 57-61