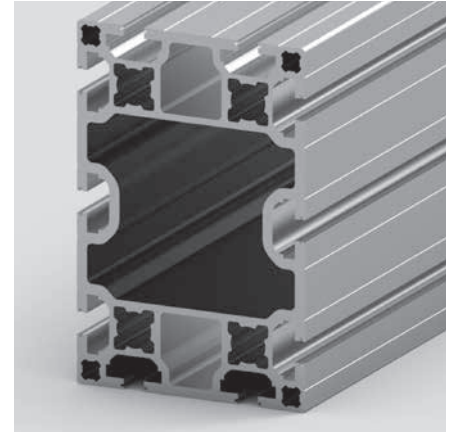
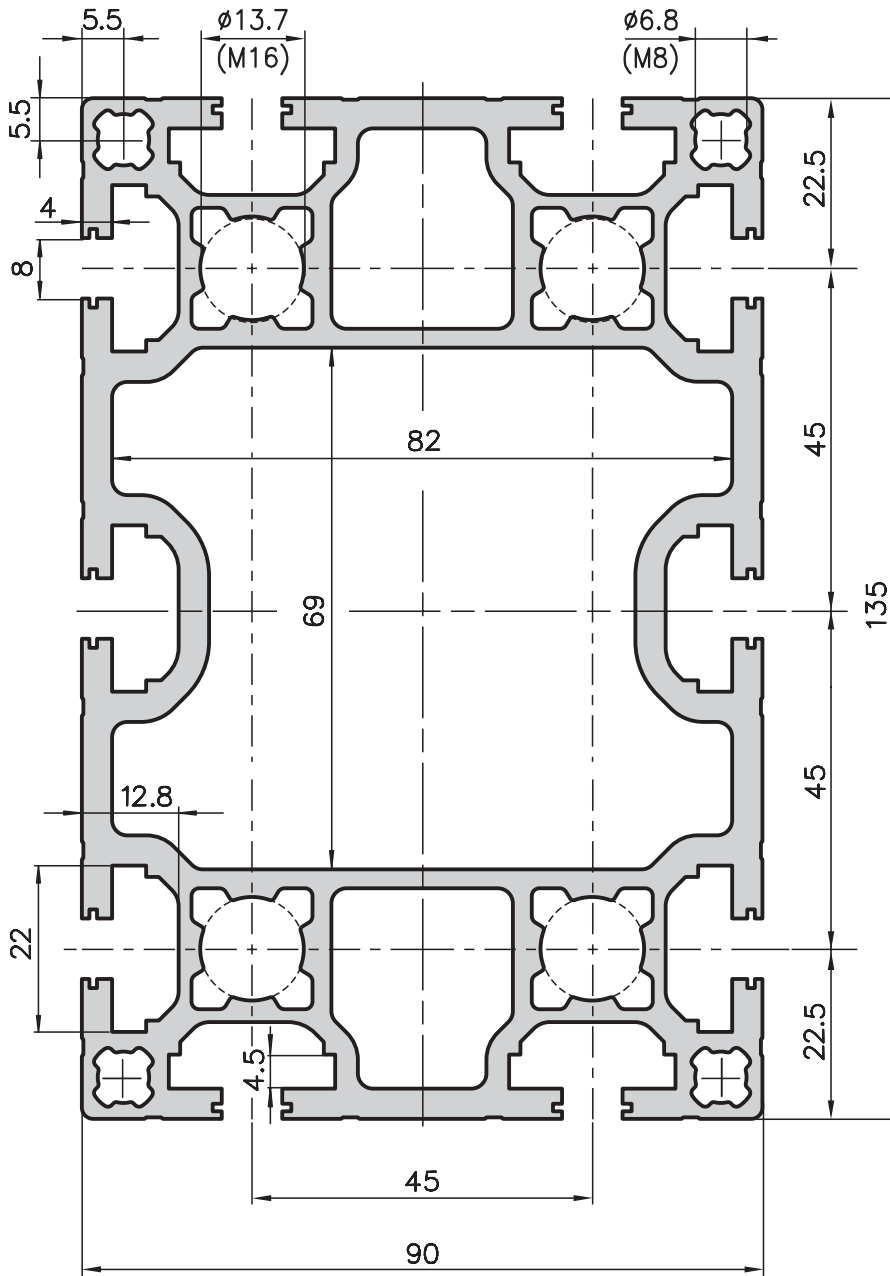


## Trägerprofil 90x135 Typ E01-13



### Anwendung

Dieses Profil ist vielseitig einsetzbar. Mit seinen optimalen statischen Werten ist es perfekt für allgemeine Konstruktionen mit hohen Belastungen geeignet.

### Technische Daten

$I_x$	=	618.00 cm <sup>4</sup>
$I_y$	=	300.57 cm <sup>4</sup>
$W_x$	=	98.56 cm <sup>3</sup>
$W_y$	=	66.79 cm <sup>3</sup>
Profilfläche	=	30.06 cm <sup>2</sup>
Gewicht	=	8.10 kg/m

### Bestellangaben

### Bestellnummer

Trägerprofil 90x135	
Lagerlänge 6000 mm	E01-13-01/6000
Trägerprofil 90x135	
auf Länge zugeschnitten	E01-13-02-02/...

Zusätzliche Bearbeitungen      Seiten 57-61