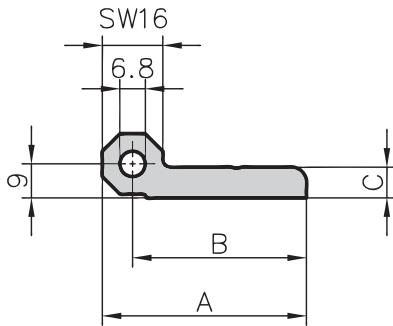


Profilé charnière Type A60-6/C60-6



Données de mesures

Type	A	B	C
A60-6	54	46	8
C60-6	44	36	8

Application

Matériau de base pour charnières mobiles et fortes charges ou la fabrication de charnières spéciales.

Description:

Aluminium brut



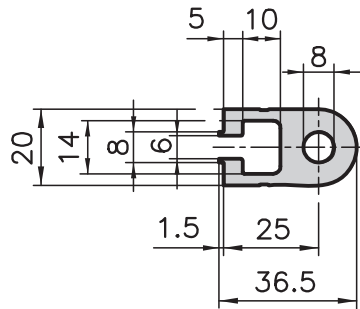
Données techniques

	A60-6	C60-6
Surface de profilé	= 4.91 cm ²	4.11 cm ²
Poids	= 1.33 kg/m	1.11 kg/m

Indications de commande N° de référence

Profilé de charnière 17x54	
Longueur unitaire 3000 mm	A60-6-00/3000
Profilé de charnière 17x54	
Sciage sur mesure	A60-6-02-02/...
Profilé de charnière 17x44	
Longueur unitaire 3000 mm	C60-6-00/3000
Profilé de charnière 17x44	
Sciage sur mesure	C60-6-02-02/...

Profilé charnière Type A60-5

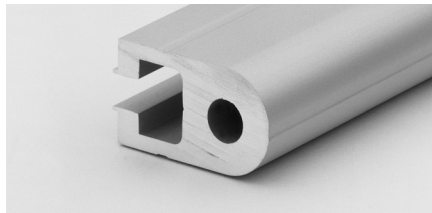


Application

Matériau de base pour charnières spéciales ou support de fixation pour de simples mécanismes pivotants.

Description:

Aluminium anodisé



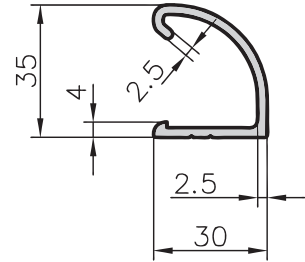
Données techniques

Surface de profilé	= 4.40 cm ²
Poids	= 1.19 kg/m

Indications de commande N° de référence

Profilé de charnière 20x36.5	
Longueur unitaire 5000 mm	A60-5-00/5000
Profilé de charnière 20x36.5	
Sciage sur mesure	A60-5-02-02/...

Profilé pour main courante Type B65-5

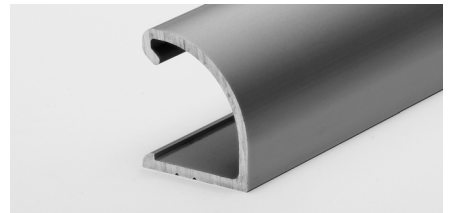


Application

Matériau de base pour la fabrication de mains courantes ou poignées avec longueurs spéciales.

Description:

Aluminium anodisé



Données techniques

Surface de profilé	= 2.18 cm ²
Poids	= 0.59 kg/m

Indications de commande N° de référence

Profilé pour main courante 30x35	
Longueur unitaire 5000 mm	B65-5-00/5000
Profilé pour main courante 30x35	
Sciage sur mesure	B65-5-02-02/...