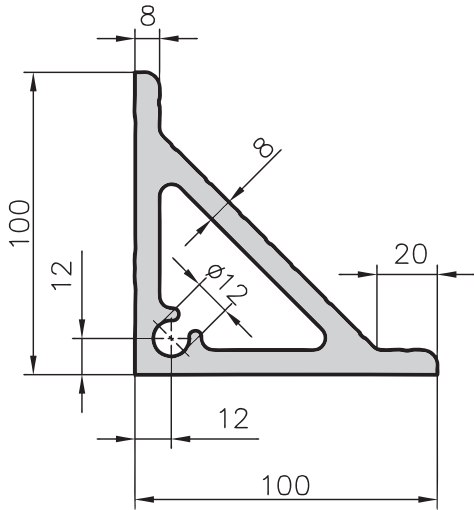
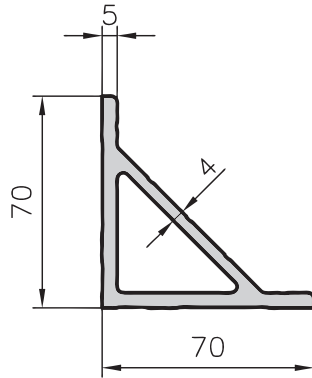


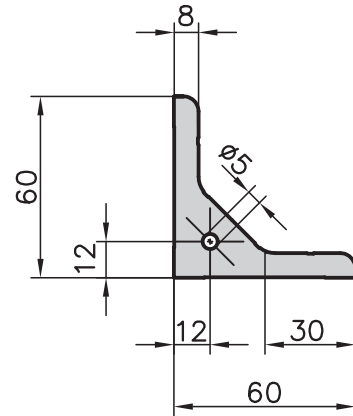
Profilé d'équerre Type A30-3



Profilé d'équerre Type C30-3

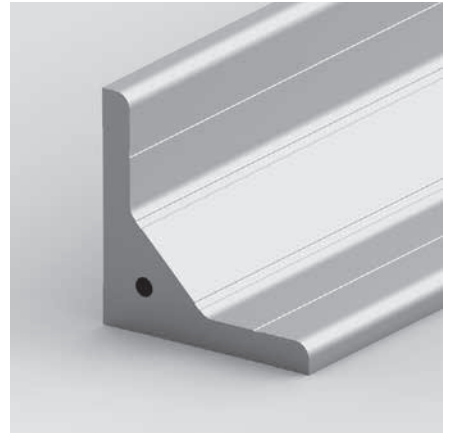
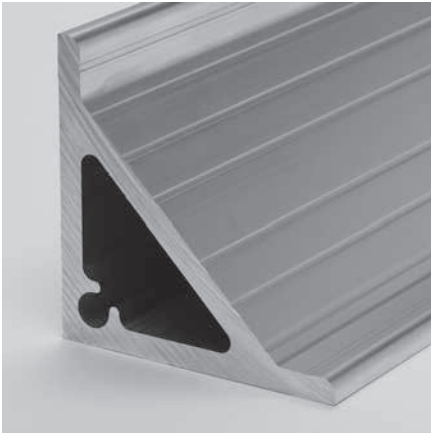


Profilé d'équerre Type A30-2



Application

Ces profilés très stables sont utilisés comme matériau de base pour les équerres de montage. En plus, ils servent comme renforcement de constructions pour fortes charges.



Données techniques

Surface de profilé = 23.63 cm²
Poids = 6.38 kg/m

Données techniques

Surface de profilé = 9.23 cm²
Poids = 2.49 kg/m

Données techniques

Surface de profilé = 10.15 cm²
Poids = 2.75 kg/m

Indications de commande N° de référence

Profilé d'équerre 100x100 brut
Longueur unitaire 3000 mm A30-3-00/3000
Profilé d'équerre 100x100 brut
Découpe sur mesure A30-3-02-02/...

Indications de commande N° de référence

Profilé d'équerre 70x70 brut
Longueur unitaire 3000 mm C30-3-00/3000
Profilé d'équerre 70x70 brut
Découpe sur mesure C30-5-02-02/...

Indications de commande N° de référence

Profilé d'équerre 60x60 brut
Longueur unitaire 3000 mm A30-1-00/3000
Profilé d'équerre 60x60 roh
Découpe sur mesure A30-1-02-02/...