


5a. Raccordements d'onglet avec ancrage courbé



N° de référence

20°	30	40	50
DD221- α	D221- α	B221- α	C22- α
DD221- α	D221- α	B221- α	C22- α
DD22- α	D22- α	B22- α	
DD22- α	D22- α		

Indiquer l'angle α 15° = -15, α 30° = -30, α 45° = -45 *perçage 6.0 mm

Profils avec base


50
40
30
20

N° de référence

50	40	30	20	20°
A23- α	C23- α	B231- α	D231- α	DD231- α
	C23- α	B231- α	D231- α	DD231- α
		B23- α	D23- α	DD23- α
			D23- α	DD23- α

Indiquer l'angle α 15° = -15, α 30° = -30, α 45° = -45 *perçage 6.0 mm

5b. Raccordements d'onglet avec ancrage articulé (jusqu'à maximum 55°)



N° de référence

20	30	40	50
D221-00	B221-00	C22-00	A22-00
D221-00	B221-00	C22-00	
D22-00	B22-00		
D22-00			

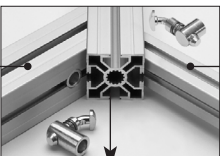
Profils avec base

50
40
30
20

N° de référence

50	40	30	20
A22-00	C22-00	B221-00	D221-00
	C22-00	B221-00	D221-00
		B22-00	D22-00
			D22-00

5c. Raccordements d'onglet avec ancrage courbé 90°



N° de référence

30	40	50
B221- α	C22- α	A22- α
B221- α	C22- α	
B22- α		

Indiquer l'angle α 15° = -19, α 30° = -39, α 45° = -49

Profils avec base

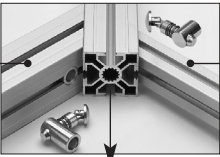
50
40
30

N° de référence

50	40	30
A23- α	C23- α	B231- α
	C23- α	B231- α
		B23- α

Indiquer l'angle α 15° = -19, α 30° = -39, α 45° = -49

5d. Raccordements d'onglet avec ancrage articulé 90°



N° de référence

30	40	50
B221-90	C22-90	A22-90
B221-90	C22-90	
B22-90		

Profils avec base

50
40
30

N° de référence

50	40	30
A22-90	C22-90	B221-90
	C22-90	B221-90
		B22-90