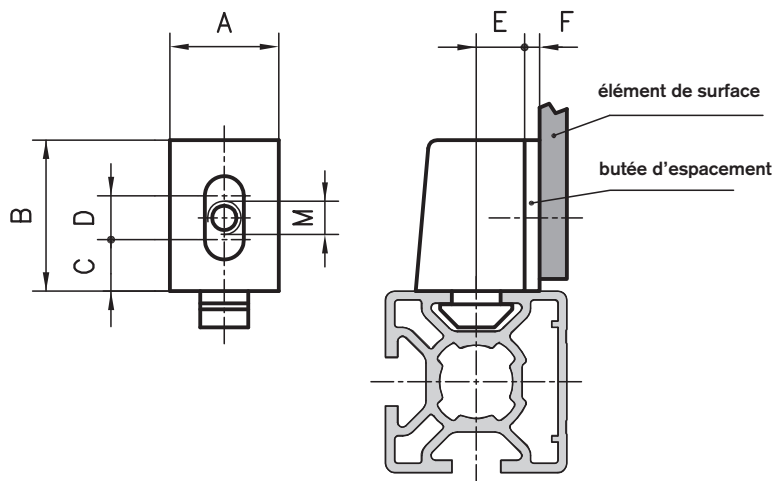


Monobloc



Application

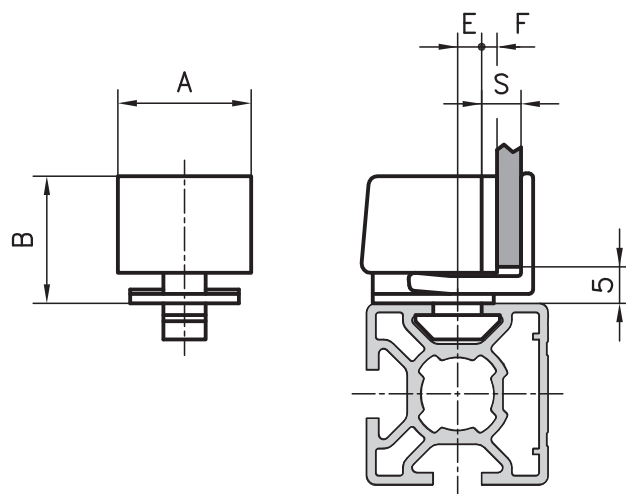
Le monobloc sert à fixer les éléments de surface les plus divers. Il est ancré dans le profilé et ne nécessite pas de set de fixation. Ensuite l'élément de surface est vissé au monobloc. L'écrou carré inséré permet une grande marge de tolérance. Pour obtenir la distance voulue vis à vis du profilé, différentes butées d'espacement peuvent être utilisées.

Description

PA-GF, noir
 Ecrou carré, acier galvanisé



Bloc de serrage



Application

Avec le bloc de serrage, les éléments de surface peuvent être montés dans les profilés sans fixation supplémentaire. L'élément de surface sera maintenu contre le bloc à l'aide d'un coulisseau denté – simplement et sans outils. Egalement avec le bloc de serrage, la distance au profilé peut être obtenue avec des butées d'espacement.

Description

PA-GF, noir



Indications de commande		N° de référence				
A	B	C	D	E	M	
Monobloc Profilé base 50						
18	25	7.5	9.5	16	M4	A30-94
					M5	A30-95
					M6	A30-96
Monobloc Profilé base 40						
18	25	7.5	9.5	11	M4	C30-94
					M5	C30-95
					M6	C30-96
Monobloc Profilé base 30						
18	25	11	4.5	6	M4	B30-94
					M5	B30-95
					M6	B30-96
Monobloc Profilé base 20						
12	16	5.5	4.5	5	M4	D30-94

Indications de commande		N° de référence	
F =			
Butée d'espacement profilé base 50 / 40 / 30			
2 mm (sans perçage)			A302-97
3 mm			A303-97
5 mm			A305-97
Butée d'espacement profilé base 20			
1 mm (sans perçage)			D301-97
2 mm			D302-97
3 mm			D303-97
4 mm			D304-97

Indications de commande		N° de référence			
A	B	E	G	Smax.	
Bloc de serrage profilé base 50					
22	21	13.5	5	10 mm	A30-90
Bloc de serrage profilé base 40					
22	21	8.5	5	10 mm	C30-90
Bloc de serrage profilé base 30					
22	21	3.5	5	8 mm	B30-90
Butée d'espacement profilé base 50 / 40 / 30					
F =	2 mm				A302-98
	3 mm				A303-98
	5 mm				A305-98