

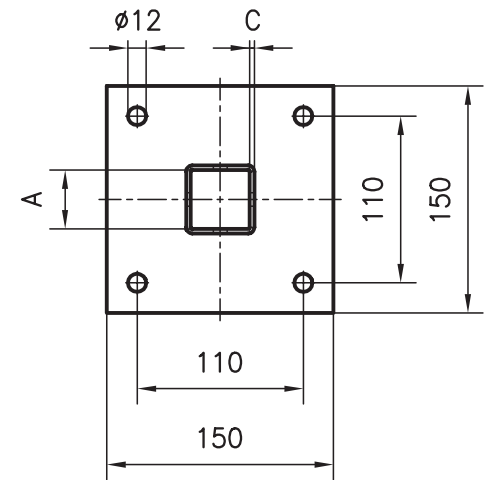
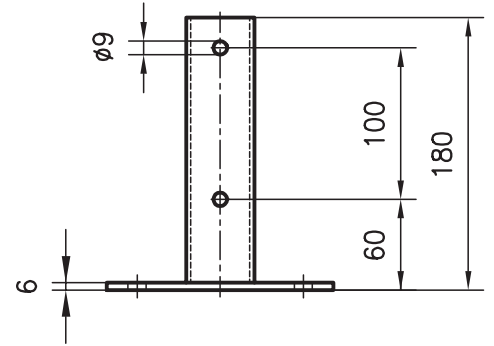
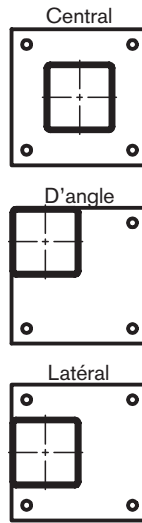
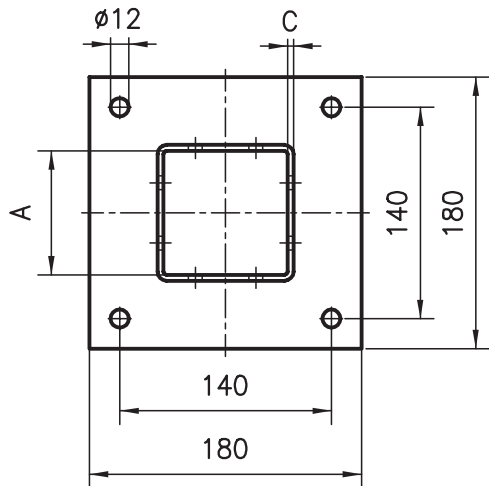
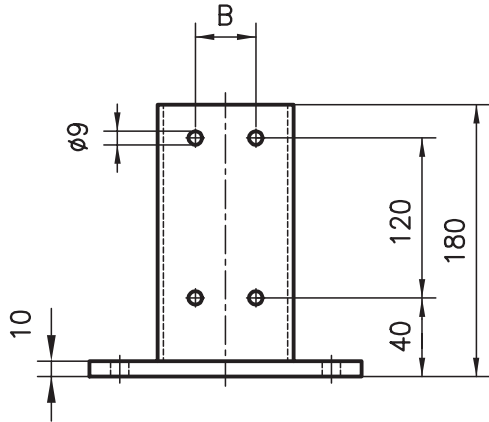
Pieds d'immobilisation

Application

Le pied d'immobilisation sert surtout à assurer une stabilité totale au sol. Le profil s'introduit aisément et s'ajuste à l'aide du set de fixation. Grâce aux trois variantes de montage, les impératifs de place peuvent être respectés.

Description

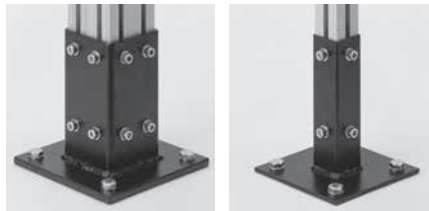
Acier, revêtement par poudrage noir



Set de fixation*

(valable pour chaque type)

8 vis cylindriques, 8 plaques taraudées, 8 rondelles



Set de fixation*

(valable pour chaque type)

4 vis cylindriques, 4 plaques taraudées, 4 rondelles

Indications de commande					N° de référence	Indications de commande					N° de référence
A	B	C	Type		A	B	C	Type			
80x80	82	40	Central	C47-36	40x40	41	-	2	Central	C47-32	
			D'angle	C47-37					D'angle	C47-33	
			Latéral	C47-38					Latéral	C47-34	
*Set de fixation					C47-36-S	*Set de fixation					C47-32-S
90x90	92	45	Central	E47-36	50x50	52	-	4	Central	A47-32	
*Set de fixation					E47-36-S				D'angle	A47-33	
									Latéral	A47-34	
									*Set de fixation		A47-32-S