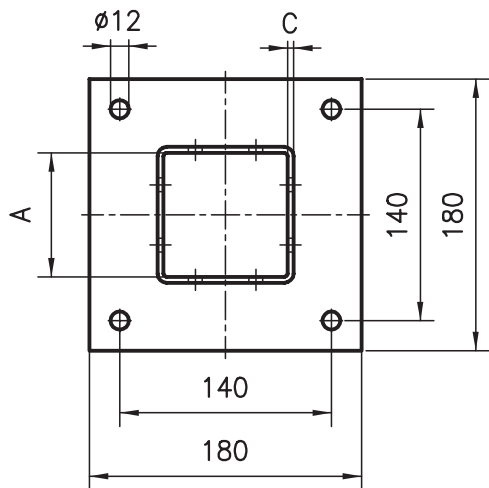
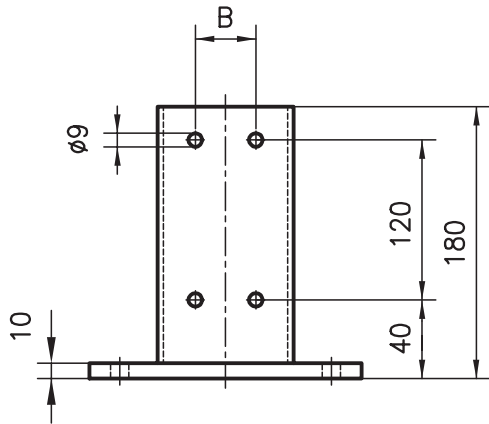


Fundamentfüsse

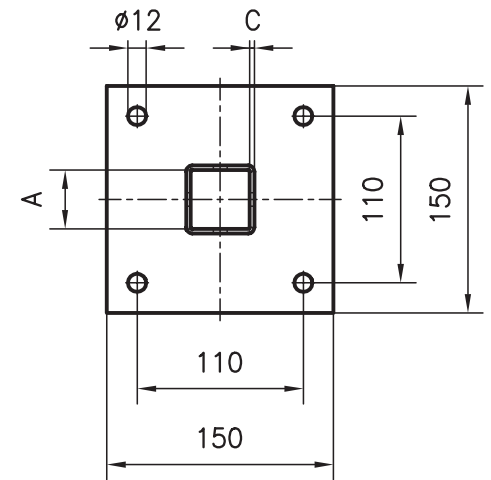
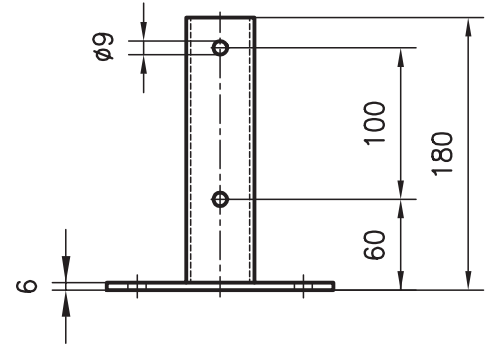


Anwendung

Der Fundamentfuss kommt zum Einsatz, wenn Stützen eine hohe Standfestigkeit zum Boden aufweisen müssen. Das Profil kann mühelos im Führungsrohr justiert und mittels beiliegendem Befestigungssatz befestigt werden. Dank den drei verschiedenen Bautypen kann optimal auf die gegebenen Platzverhältnisse eingegangen werden.

Ausführung

Stahl, schwarz pulverbeschichtet



Befestigungssatz*

(gilt für alle Bautypen)

8 Zylinderschrauben, 8 Gewindeplatten, 8 U-Scheiben



Befestigungssatz*

(gilt für alle Bautypen)

4 Zylinderschrauben, 4 Gewindeplatten, 4 U-Scheiben

Bestellangaben					Bestellnummer	Bestellangaben					Bestellnummer
	A	B	C	Bautyp			A	B	C	Bautyp	
Profil 80x80	82	40	4	Mitte	C47-36	Profil 40x40	41	-	2	Mitte	C47-32
				Ecke	C47-37					Ecke	C47-33
				Seite	C47-38					Seite	C47-34
*Befestigungssatz					C47-36-S	*Befestigungssatz					C47-32-S
Profil 90x90	92	45	4	Mitte	E47-36	Profil 50x50	52	-	4	Mitte	A47-32
*Befestigungssatz					E47-36-S					Ecke	A47-33
										Seite	A47-34
						*Befestigungssatz					A47-32-S