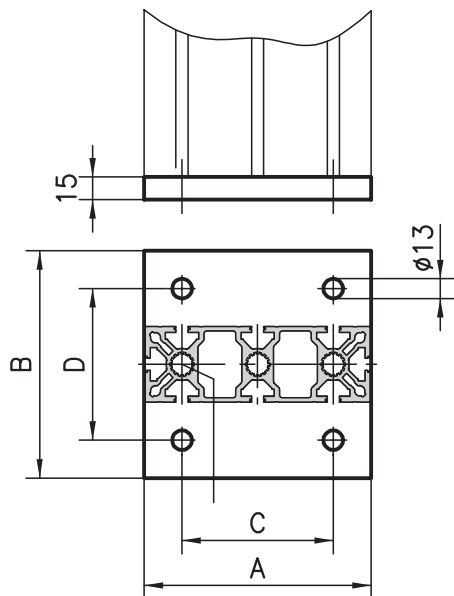


Bodenplatten



Anwendung

Bei hoch belasteten Anwendungen ist die Standsicherheit der Konstruktionen von entscheidender Bedeutung. Die massive Stahlbodenplatte erfüllt diese Anforderung in jeder Beziehung – und garantiert für hohe Sicherheit.

Ausführung

Stahl, schwarz verzinkt

Befestigungssatz*

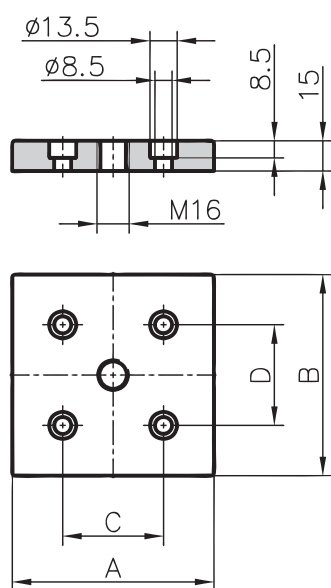
Schraube(n) M16x30



Bestellangaben	Bestellnummer				
Profil	A	B	C	D	
50x50	150	50	120	-	A47-50*
50x150	150	150	100	100	A47-70*
100x100	200	100	150	70	A47-80*
40x40	120	40	90	-	C47-40*
80x80	150	80	120	50	C47-80*

* Befestigungssatz: Bestellnummer mit -S ergänzen
Beispiel: A47-50-S

Fussplatten



Anwendung

Für Profile ohne Zentrumsbohrung zur Befestigung von Stellfüßen und Lenkrollen.

Ausführung

Al, naturfarben eloxiert

Befestigungssatz*

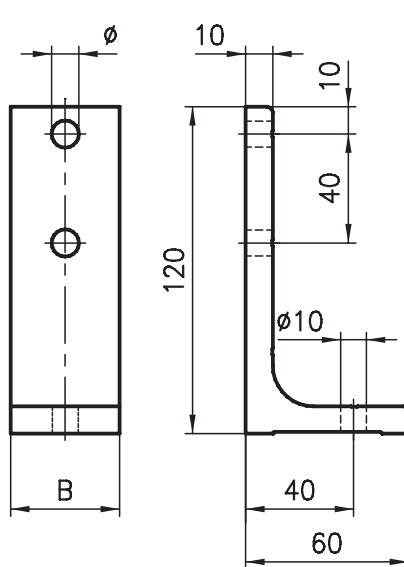
Schrauben und Gewindeeinsätze



Bestellangaben	Bestellnummer				
Profil	A	B	C	D	
100x00	100	100	50	50	A80-20*
90x90	90	90	45	45	E80-20*
80x80	80	80	40	40	C80-20*
45x90	45	90	-	45	E80-24*
40x80	40	80	-	40	C80-24*

* Befestigungssatz: Bestellnummer mit -S ergänzen
Beispiel: A80-20-S

Fundamentwinkel



Anwendung

Sobald eine Anlage ausgerichtet ist und im Boden verankert werden soll, kommt der Fundamentwinkel zur Anwendung. Seine Handhabung bereitet absolut keine Schwierigkeiten, da er in der Profilvernut höhenverstellbar ist und mit Ankerschrauben einfach im Boden befestigt wird.

Ausführung

Aluminium, naturfarben eloxiert

Befestigungssatz*

2 Schrauben, 2 Gewindeplatten, 2 U-Scheiben



Bestellangaben	Bestellnummer		
Profile Basis	B	ø	
50/45/40	40	8.5	A47-00*
30	30	6.5	B47-00*

* Befestigungssatz: Bestellnummer mit -S ergänzen
Beispiel: A47-00-S