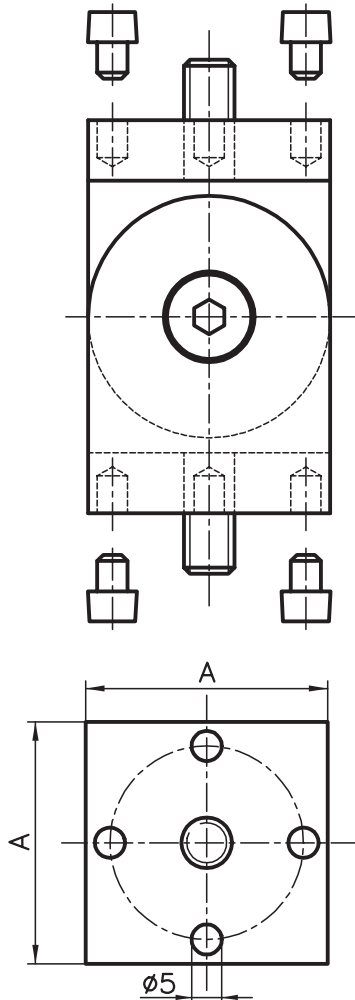


Gelenke Basis 50/40



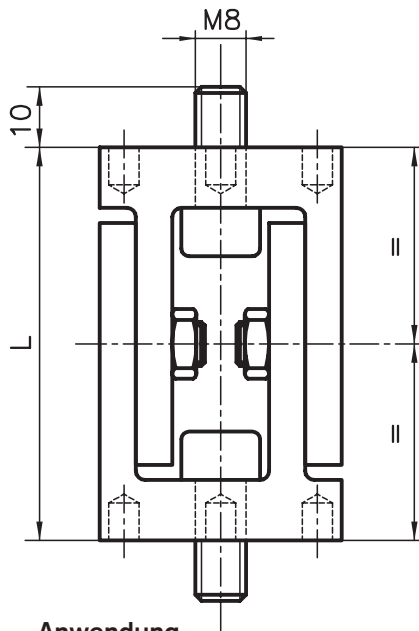
Ausführung

Aluminium, mattiert, naturfarben eloxiert

Schrauben und Verdrehsicherung:
Stahl verzinkt

Lieferumfang

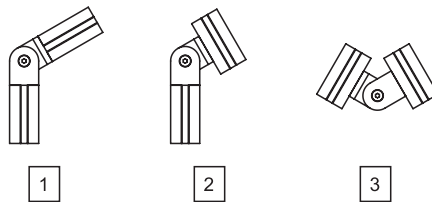
2 Gelenkhälften montiert
4 Verdrehsicherungen +
1x Befestigungsmaterial
gem. Situation 1 / 2 / 3



Anwendung

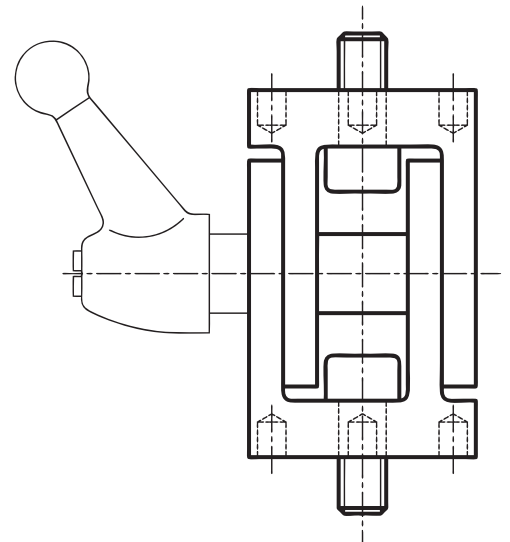
Hauptsächlich zur Verstärkung von Konstruktionen mit schrägen Streben. Auch als Scharnier für schwenkbare Geräteträger, Türen, usw. geeignet. Die Ø5-Bohrungen sind für die Aufnahme der lose mitgelieferten Verdrehsicherungen. Die Position der Verdrehsicherungen ist auf die Anwendung der Gelenke auszurichten. Das Gelenk ist nicht auf Dauerbewegung ausgelegt.

Befestigungssituationen



Befestigungssätze Artikelnummer mit -S1, -S2 oder -S3 ergänzen

Gelenke Basis 50/40 mit Klemmhebel



Ausführung

Aluminium, mattiert, naturfarben eloxiert

Schrauben und Verdrehsicherung:
Stahl verzinkt

Lieferumfang

2 Gelenkhälften montiert
4 Verdrehsicherungen +
1x Befestigungsmaterial
gem. Situation 1 / 2 / 3

Bestellangaben	Bestellnummer		
Gelenk	A	L	
Basis 50	50	85	A61-00
Basis 40	40	65	C61-00



Bestellangaben	Bestellnummer		
Gelenk mit Klemmhebel	A	L	
Basis 50	50	85	A61-01
Basis 40	40	65	C61-01