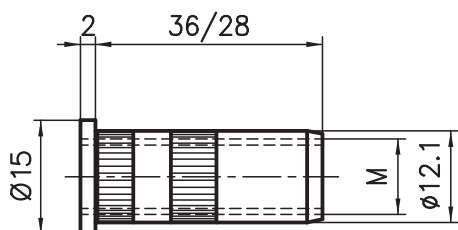


## Inserts

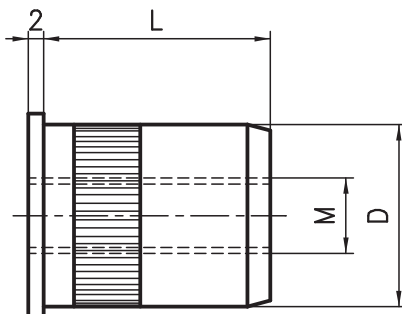


### Application

L'insert conçu avec un rebord externe s'enfonce perpendiculairement au sens du profilé dans un alésage de Ø 12mm pour pouvoir monter des pieds réglables et des roues pivotantes sur les profilés horizontaux.

### Description

Acier galvanisé

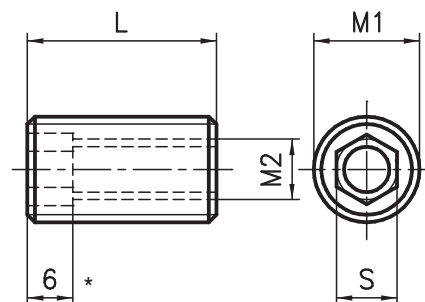


### Application

Enfoncés de face dans les profilés B02-6/C03-4/, ils permettent le montage de pieds réglables ou de roues pivotantes.

### Description

Aluminium brut



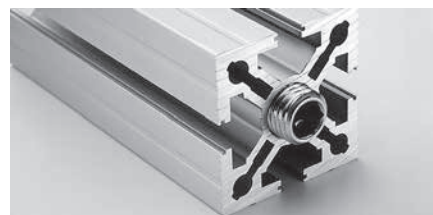
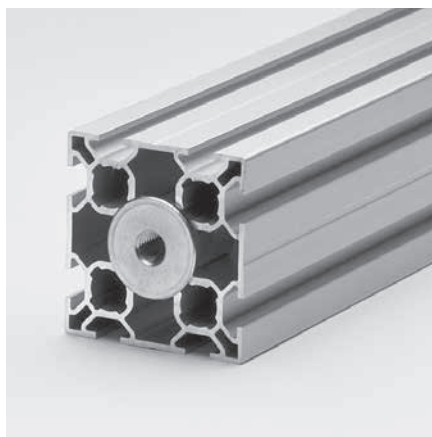
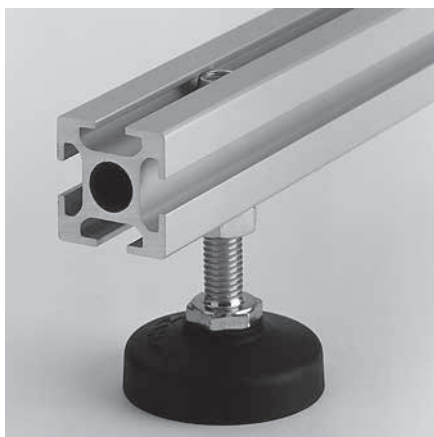
### Application

L'insert vissable sert avant tout au montage de pieds réglages ou de roue pivotantes ou à la fixation de plaques d'obturation et d'assise.

Noter qu'il n'y a pas de filetage dans la zone \* de la vis à six pans.

### Description

Acier galvanisé



### Indications de commande N° de référence

Filetage M	Profilés base	N° de référence
	50/45/40 (L=36)	30 (L=28)
M10	C33-20	B33-20
M8	C33-22	B33-22

### Dimensions N° de référence

Filetage			Type de profilé	
M	D	L	B02-6	C03-4
M10	ø 24.6	30	B33-60	-
M14	ø 24.6	30	B33-64	-
M16	ø 30	30	-	C33-16
M10	ø 30.5	18	-	-

### Dimensions N° de référence

Filetage				Profilés base	
M1	M2	S	L	50/45/40	30
M16	M12	12	25	A33-12	
M16	M10	10	25	A33-20 (-I)	
M16	M8	8	25	A33-28 (-I)	
M16	M6	6	25	A33-26	
M14	M10	10	25		B33-21 (-I)
M14	M8	8	25		B33-28
M14	M6	6	25		B33-26

(-I)=Inox