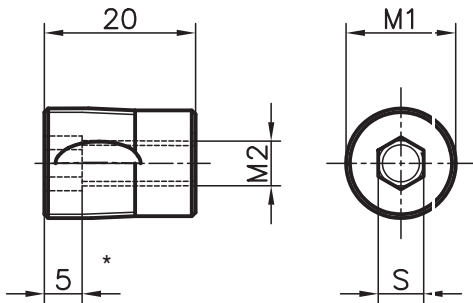


Gewindeeinsatz selbstschneidend



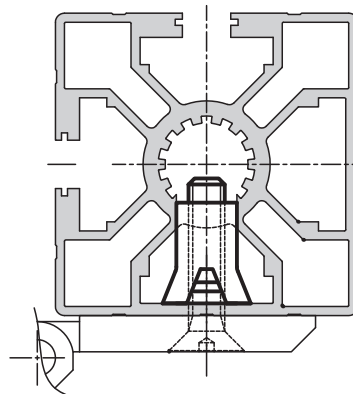
Anwendung

Der selbstschneidende Gewindeeinsatz bietet den Vorteil, dass keine Bearbeitung nötig ist, um eine Befestigung von Elementen stirnseitig zu erstellen. In erster Linie sind nur auf Zug beanspruchte Befestigungen optimal. Das heisst, eine Aufnahme von Stellfüssen oder Lenkrollen ist nicht zu empfehlen.

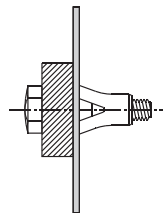
Es ist zu beachten, dass im Bereich * vom Innensechskant kein Gewinde besteht.

Ausführung

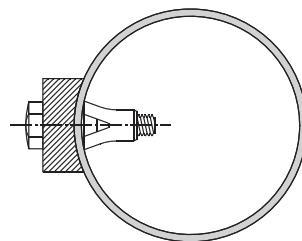
Stahl verzinkt



Befestigung an Profil



Befestigung an Blechen



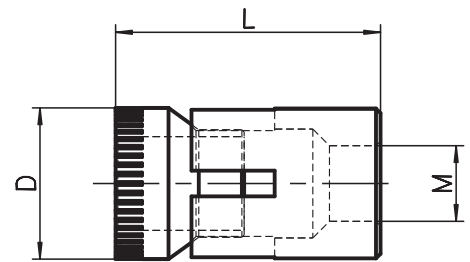
Befestigung an Rohren

Bestellangaben			Bestellnummer
Selbstschneidend *			
Gewinde			Profile Basis
M1	M2	S	50/45/40 30
M14.5	M6	6	A33-06
M14.5	M8	8	A33-08
M13	M5	6	B33-05
M13	M6	6	B33-06
M13	M8	8	B33-08

* Nicht geeignet für Rollen/Stellfüsse



Gewindedübel



Anwendung

Der patentierte zweiteilige Dübel verankert sich bei der Montage durch Aufspreizen fest und verdrehsicher im Bauteil und schliesst dabei bündig mit der Oberfläche ab.

Der Dübel wird direkt mit dem Objekt in eine Bohrung gesetzt. Eine umlaufende Rändelung hält den Spreizkonus oberflächenbündig in der Bohrung, die Hülse spreizt sich durch Festziehen (handelsübliche Schraube) verdrehsicher an der Profilrückseite.

Ausführung

Stahl verzinkt

Bestellangaben		Bestellnummer	
Gewinde	Basis	Bohr-ø	
M	D x L	50	
M5	8 x 15	A33-85	Ø8 x 21.5
M6	10 x 18	A33-86	Ø10 x 27
		50/40	
M8	13 x 25	A33-88	Ø13 x 28.5
		40/30	
M5	8 x 15	B33-85	Ø8 x 15
M6	10 x 18	B33-86	Ø10 x 18

Bestellangaben	Bestellnummer
Stellwerkzeug für M8	E96-8