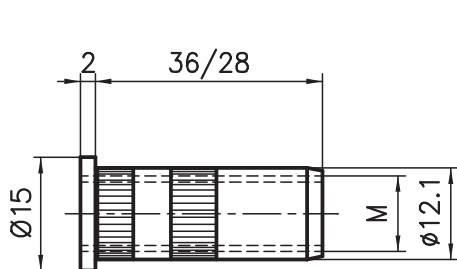


Gewindeeinsätze

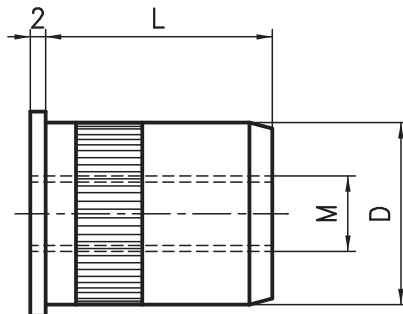


Anwendung

Der mit einer Aussenrandrierung hergestellte Gewindeeinsatz wird quer zur Profillaufriechung in eine Ø 12mm-Bohrung eingepresst, was das Anbringen von Stellfüßen und Lenkrollen an horizontalen Profilen ermöglicht.

Ausführung

Stahl verzinkt

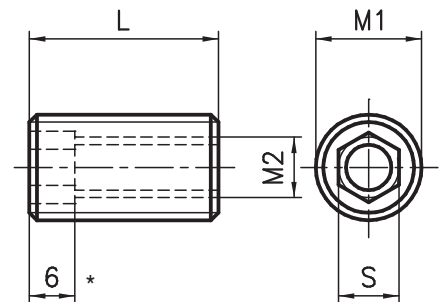


Anwendung

Stirnseitig in die Profile B02-6/C03-4/ eingepresst, können Stellfüße oder Lenkrollen montiert werden.

Ausführung

Aluminium roh



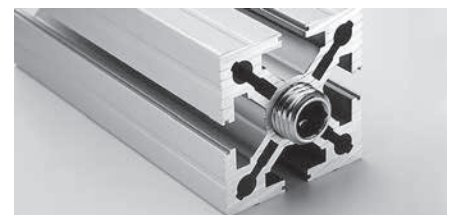
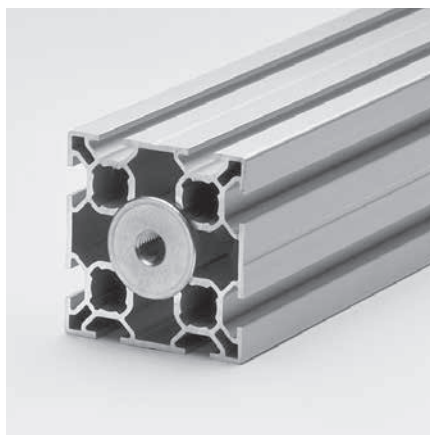
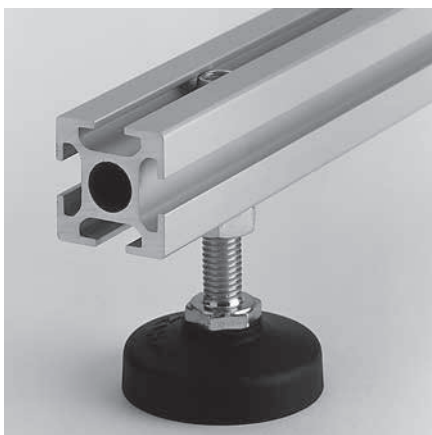
Anwendung

Der einschraubbare Gewindeeinsatz dient in erster Linie zur Aufnahme von Stellfüßen und Lenkrollen oder zur Befestigung von Abschluss- sowie Fussplatten.

Es ist zu beachten, dass im Bereich * vom Innensechskant kein Gewinde besteht.

Ausführung

Stahl verzinkt



Massangaben	Bestellnummer	
-------------	---------------	--

Gewinde M	Profile Basis	30 (L=28)
M10	C33-20	B33-20
M8	C33-22	B33-22

Massangaben	Bestellnummer	
-------------	---------------	--

Gewinde	M	D	L	Profil-Typ	
				B02-6	C03-4
M10	ø 24.6	30		B33-60	-
M14	ø 24.6	30		B33-64	-
M16	ø 30	30		-	C33-16
M10	ø 30.5	18		-	-

Massangaben				Bestellnummer	
-------------	--	--	--	---------------	--

Gewinde				Profile Basis	
M1	M2	S	L	50/45/40	30
M16	M12	12	25	A33-12	
M16	M10	10	25	A33-20	(-I)
M16	M8	8	25	A33-28	(-I)
M16	M6	6	25	A33-26	
M14	M10	10	25		B33-21 (-I)
M14	M8	8	25		B33-28
M14	M6	6	25		B33-26

(-I=Inox)