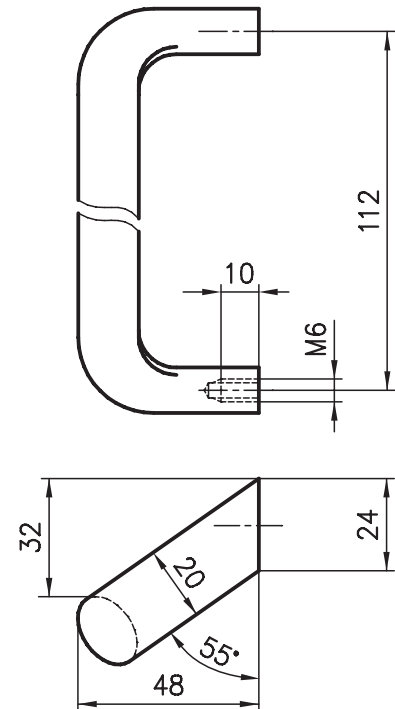
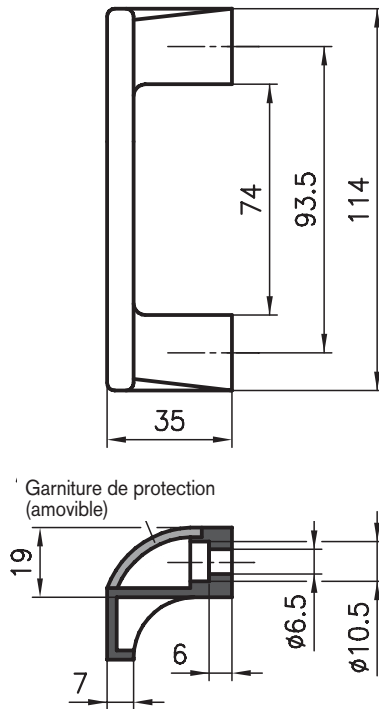
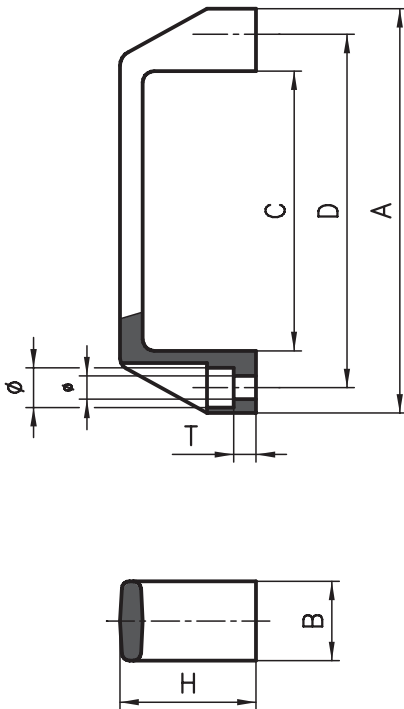


## Poignées



### Application

D'un usage universel, ces poignées sont disponibles en deux dimensions. La fixation se fait avec des vis M5/8 par l'avant ou par l'arrière.

### Description

PA-GF, noir

### Dimensions

Poignée	A	B	C	D	H	T	Ø	ø
Petite	17	21	74	93.5	36	6	10.5	6.5
Moyen	122	19	82	100	33	13	8.5	5.5
Grande	134	26	95	117	41	6.5	13.5	8.5



Indications de commande N° de référence

Poignée petite	B65-00
Poignée moyen	B65-01
Poignée grande	A65-01

### Application

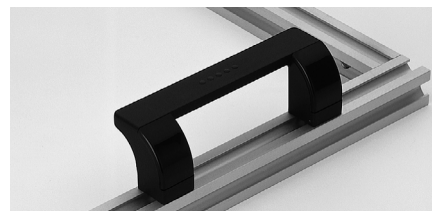
Une poignée ergonomique au design moderne qui s'utilise surtout avec les profilés de bases 20 et 30.

### Description

PA-GF, noir

### Couleurs garnitures de protection:

anthracite, gris, jaune, orange, bleu, rouge



Indications de commande N° de référence

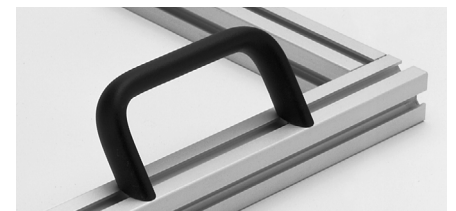
Poignée «ergo»	D65-01 + couleur garniture de protection
----------------	--

### Application

Pour les portes décalées ou coulissantes, etc. Pour éviter toute blessure aux mains.

### Description

Aluminium noir RAL 9005 (revêtement synthétique)  
Aluminium anodisé naturel



Indications de commande N° de référence

Poignée inclinée	noir anodisé A65-05 A65-06
------------------	-------------------------------