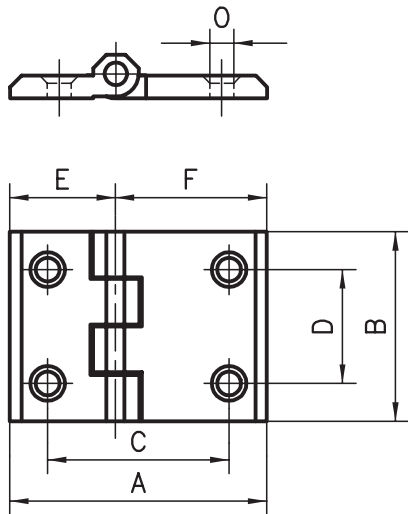
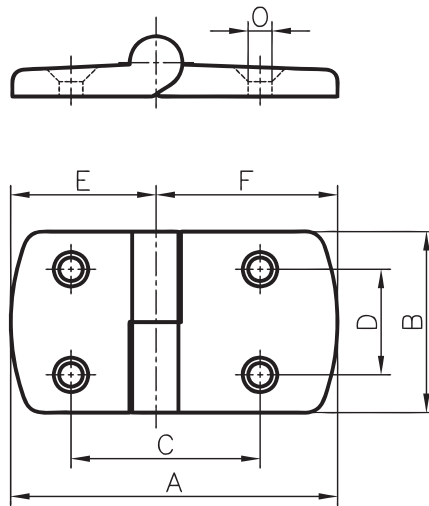


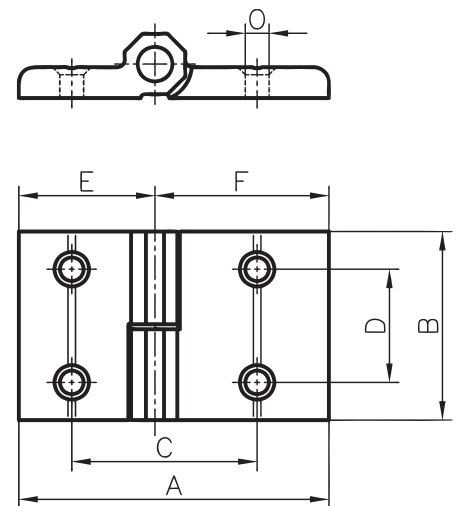
Kunststoffscharniere fest



Kunststoffscharniere aushebbar



Aluminiumscharniere aushebbar



Anwendung

Damit die optimale Schwenkeigenschaft von Türen, Fenster, etc. gewährleistet ist, benötigt der Konstrukteur eine Auswahl von genau passenden Scharnieren

Ob kostengünstige Kunststoff-, formschöne Druckguss- oder hoch belastbare Al-Scharniere, das Angebot ermöglicht die richtige Wahl.



Abbildung: Ausführung rechtsbandig



Abbildung: Ausführung linksbandig

Ausführung

PA-GF schwarz
Dorn: Stahl verzinkt

Ausführung

PA-GF schwarz
Dorn: Stahl verzinkt

Ausführung

Al natureloxiert
Dorn: Stahl verzinkt

Bestellangaben								Bestellnummer
Basis	A	B	C	D	E	F	O	
50	76	50	56	30	38	38	6.3	A60-00-PA *
45	66	50	48	30	33	33	6.5	E60-00-PA *
50/30	63	50	43	30	25	38	6.3	AB6-00-PA *
30	50	50	30	30	25	25	6.3	B60-00-PA *

Bestellangaben								Bestellnummer	
Kunststoffscharniere								links	rechts
Basis	A	B	C	D	E	F	O		
50	96	48	55	28	48	48	6.5	A60-60-PA*	A60-61-PA*
50/40	86	48	50	28	48	38	6.5	AC6-60-PA*	AC6-61-PA*
50/30	77	48	45	28	48	29	6.5	AB6-60-PA*	AB6-61-PA*
45	87	48	50	28	43.5	43.5	6.6	E60-60-PA*	E60-61-PA*
40	76	48	45	28	38	38	6.5	C60-60-PA*	C60-61-PA*
40/30	67	48	40	28	38	29	6.5	CB6-60-PA*	CB6-61-PA*
30	58	48	35	28	29	29	6.5	B60-60-PA*	B60-61-PA*

Bestellangaben								Bestellnummer	
Aluminiumscharniere									
Basis	A	B	C	D	E	F	O		
50	92	50	54	30	46	46	6.5	A60-60*	A60-61*
50/40	82	50	49	30	46	36	6.5	AC6-60*	-
50/40	82	50	49	30	36	46	6.5	-	AC6-61*
45	72	50	49	30	36	36	6.5	E60-60*	E60-61*
40	72	50	44	30	36	36	6.5	C60-60*	C60-61*

* Die Bestellnummer für den Befestigungssatz die jeweilige Artikelnummer mit -S ergänzen: Beispiel: A60-60-PA-S