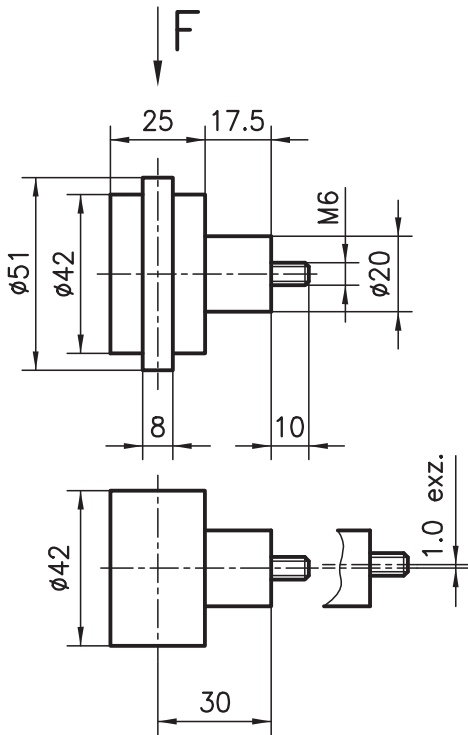


## Laufrollen



### Anwendung

Diese Laufrolle eignet sich für schwere Schiebetüren, als Rad für Werkstückträger oder für allgemeine, leicht verschiebbare Konstruktionen.

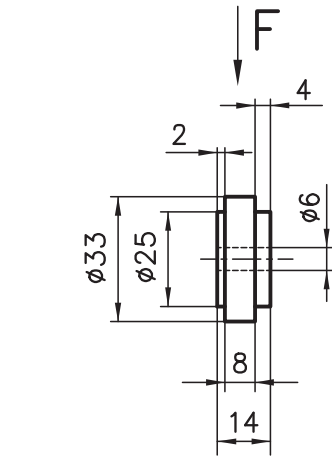
Spurkranz in der Profilkant führen. Gegenseite mit der flachen Rolle ausstatten. So ergibt sich die optimale weitentoleranzunabhängige Profilschiene / Wagenkombination.

### Ausführung

Kunststoffrolle kugelgelagert, Distanzbüchse aus Stahl brüniert, Radialbelastung  $F = 500 \text{ N}$



Bestellangaben	Bestellnummer	
Rolle mit Spurkranz	zentr.	exzentr.
Rolle ohne Spurkranz	C48-00	C48-01
	C48-10	C48-11

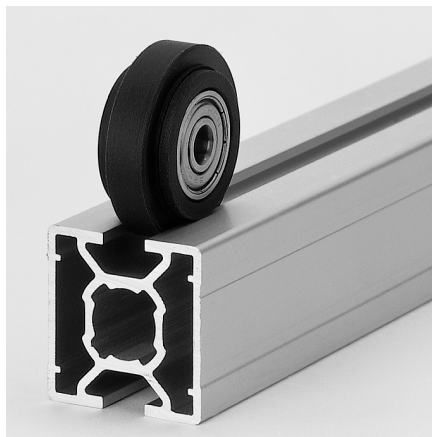


### Anwendung

Diese kugelgelagerte Rolle kommt hauptsächlich im Zusammenbau mit dem Laufwagenprofil zur Anwendung. Sie kann aber auch direkt an jedes Profil angebaut werden.

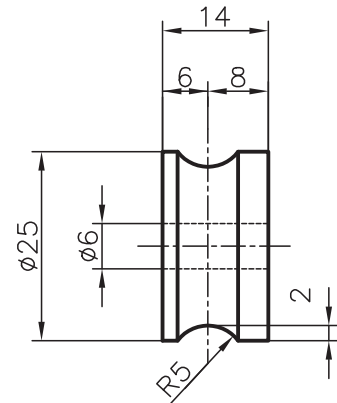
### Ausführung

Kunststoff PET schwarz  
2 Rillenkugellager mit Deckscheiben  
 $F = 150 \text{ N}$



Bestellangaben	Bestellnummer
Rolle PET	B48-05

## Laufrolle konkav



### Anwendung

Diese kugelgelagerte Laufrolle kommt hauptsächlich im Zusammenbau mit dem Laufwagenprofil zur Anwendung. Sie kann aber auch direkt an jedes Profil angebaut werden. Mit dem dazugehörigen Aluführungsprofil Typ B19-8 erstellt man im Handumdrehen eine kostengünstige Rollführung.

### Ausführung

Kunststoff PA 6 schwarz  
2 Rillenkugellager mit Deckscheiben  
 $F = 150 \text{ N}$

Bestellangaben	Bestellnummer
Laufrolle, konkav	B48-10