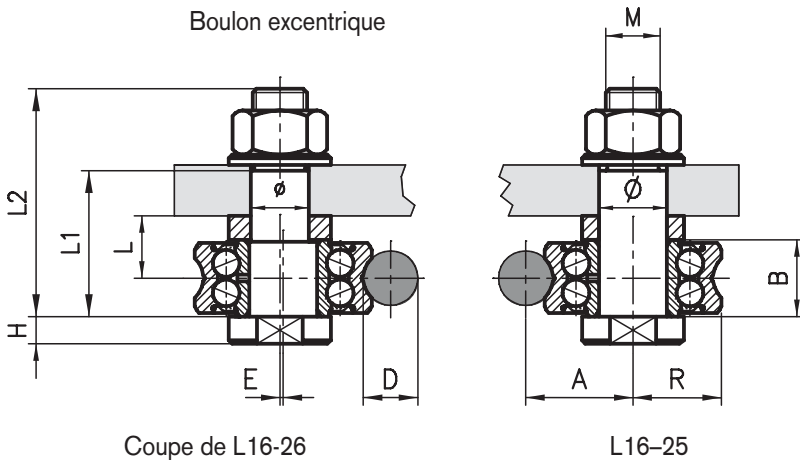


Galets en acier



Application

Pour le montage sur plaques à glissières et aussi pour la construction de guidages linéaires.

Description

Galet: 100 Cr6, durci, Poli
Boulons, écrous et douilles: acier, noir



Dimensions										Inertie			
D	A	B	E	H	L1	L2	M	R	Ø	ø	Poids	dyn.	stat.
Ø12	21.75	15.9	0.75	5	29	45	M10x1.5	17.5	12H7	10	0.15 kg	8400 N	5000 N
Ø16	31.5	22.6	1.0	8	44	67	M16x1.5	26	20H7	17	0.42 kg	16800 N	9500 N

* perçage étagé

Indications de commande		N° de référence	
Galet pour axe Ø12		centré	avec excentrage
L = 14		L12-25	L12-26
Profilé de support Base 40		L12-21	L12-22
Profilé de support Base 50		L12-27	L12-28
Galet pour axe Ø16			
L = 18.5 pour barres de serrage		L16-25	L16-26
L = 21.5 pour barres de serrage en deux parties de base 40		L16-21	L16-22
L = 26.5 pour barres de serrage en deux parties de base 50		L16-27	L16-28