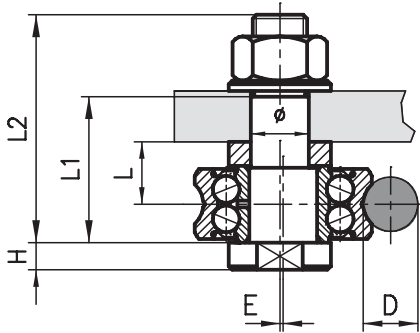
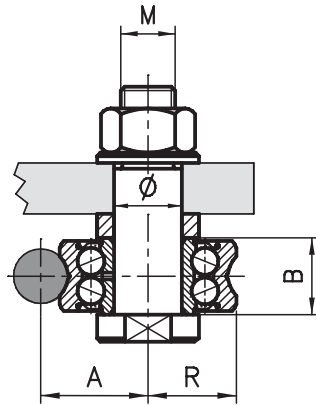


Laufrollen

Exzenterbolzen



Darstellung L16-26



L16-25

Anwendung

Für den Anbau an die Schlittenplatten und somit zur Herstellung von Linearführungen

Ausführung

Rolle: 100 Cr6, gehärtet, geschliffen
Bolzen, Mutter und Distanzbüchse: Stahl, schwarz



Massangaben											Tragzahl		
D	A	B	E	H	L1	L2	M	R	Ø	ø	Gewicht	dyn.	stat.
Ø12	21.75	15.9	0.75	5	29	45	M10x1.5	17.5	12H7	10	0.15 kg	8400 N	5000 N
Ø16	31.5	22.6	1.0	8	44	67	M16x1.5	26	20H7*	17	0.42 kg	16800 N	9500 N

* Stufenbohrung

Bestellangaben		Bestellnummer	
Laufrolle zu Welle Ø12		zentrisch	exzentrisch
L = 14		L12-25	L12-26
Trägerprofil Basis 40		L12-21	L12-22
Trägerprofil Basis 50		L12-27	L12-28
Laufrolle zu Welle Ø16			
L = 18.5 zu Wellenklemmleiste		L16-25	L16-26
L = 21.5 2-teilige Wellenklemmleiste Basis 40		L16-21	L16-22
L = 26.5 2-teilige Wellenklemmleiste Basis 50		L16-27	L16-28