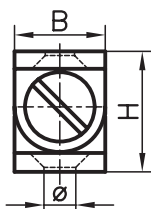
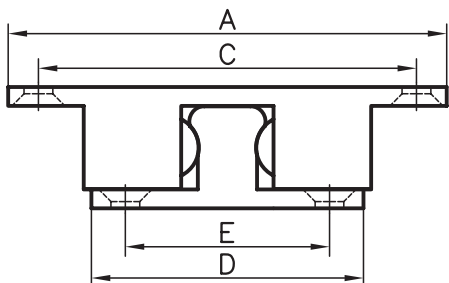


Encoches à billes



Dimensions

Taille	A	B	C	D	E	ø
Encoche petite	59	10.5	50	38	27	3.6
Encoche grande	69	13	57	42	30	4.2

Application

L'encoche à bille et le loqueteau à bille servent à arrêter des portes pivotantes et coulissantes. Egalement idéale comme fixation des structures mobiles. Des plaques de distance de 4 mm d'épaisseur pour l'ajustage sont disponibles.

Description

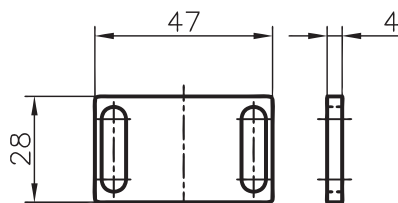
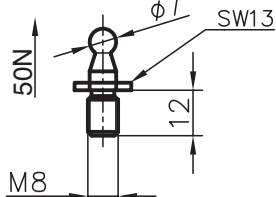
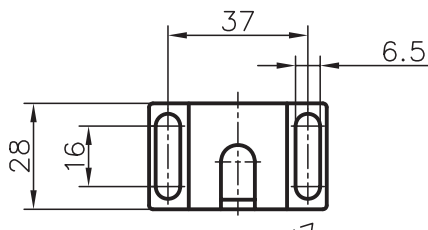
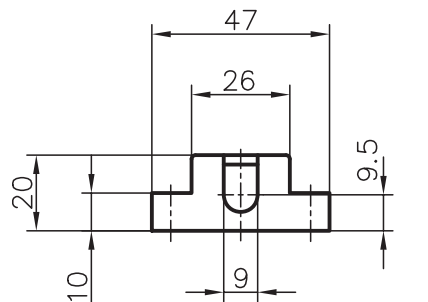
Laiton (billes: acier galvanisé)



Indications de commande N° de référence

Encoche petite	A66-00
Encoche grande	A66-10

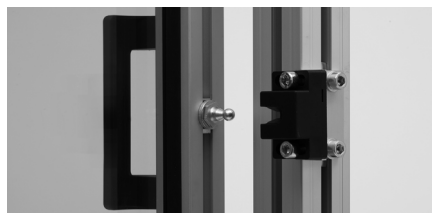
Loqueteaux à billes



Plaque de distance

Description

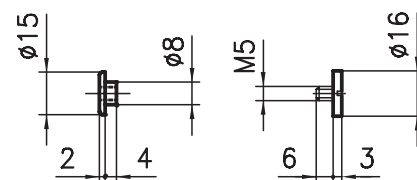
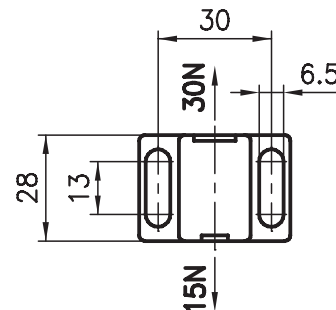
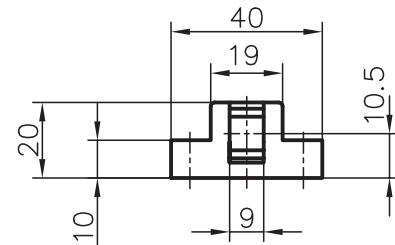
PA-GF, noir
Vis: acier galvanisé



Indications de commande N° de référence

Loqueteau à bille	A66-50
Plaque de distance	A66-54

Verrous magnétiques



Application

Ce verrou magnétique se distingue surtout par sa très grande adaptabilité. Selon besoin, choix entre deux forces de retenue. De plus, les trous ovales permettent une plus grande marge d'ajustage.

Description

Plastique noir avec aimant permanent/
Vis à tête conique et écrou



Indications de commande N° de référence

Verrou magnétique «duo»	A67-20
-------------------------	--------