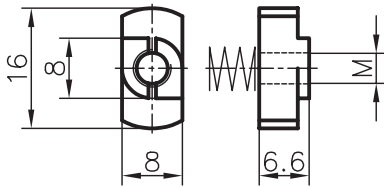
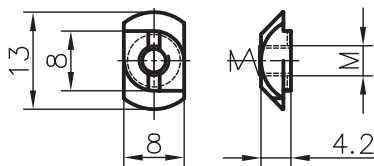


Hammermuttern

Basis 50/45/40



Basis 30/20



Anwendung

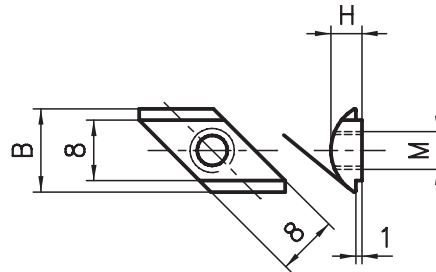
Die Feder- und Rhombusmuttern sind für den gleichen Zweck wie die Gewindeplatten und Nutzensteine verwendbar. Sie können nachträglich in die Profilvernut eingesetzt werden. Durch die geringe Breite von 8mm sind kurze Befestigungsdistanzen möglich. Die Festigkeit ist jedoch deutlich geringer als bei den Gewindeplatten und Nutzensteinen.

Ausführung

Stahl verzinkt; Haltefeder: Federstahl



Rhombusmuttern



Massangaben

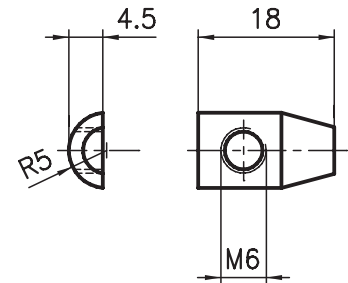
Profile Basis	B	H
50/45/40	13.6	5.9
30/20	11	4.1

Ausführung

Stahl verzinkt



Verdrehsicherungen



Anwendung

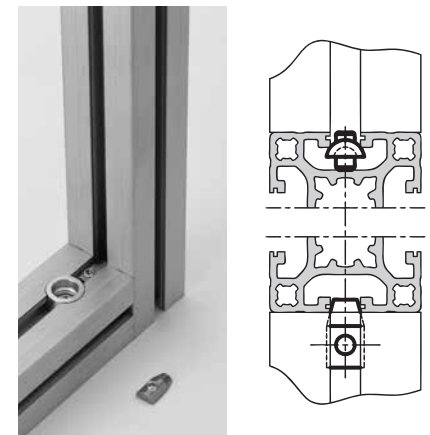
Für alle Profile die mit einem PVS-Verbinde zusammengebaut sind und gegen Verdrehung gesichert werden müssen. Die Verdrehsicherung ist auch nachträglich einbaubar (Ausnahme: 20x20 Profile).

Ausführung

Stahl verzinkt

Lieferumfang

Verdrehsicherung, Anstellschraube



Bestellangaben Bestellnummer

Gewinde M	Profile Basis	
	50/45/40	30/20
M3	AC31-35	BD31-35
M4	AC31-45	BD31-45
M5	AC31-55	BD31-55
M6	AC31-65	BD31-65

Bestellangaben Bestellnummer

Gewinde M	Profile Basis	
	50/45/40	30/20
M3	-	BD31-30
M4	AC31-40	BD31-40
M5	AC31-50	BD31-50
M6	AC31-60	BD31-60

Bestellangaben Bestellnummer

Verdrehsicherung	50/45/40	30/20
		AC29-00