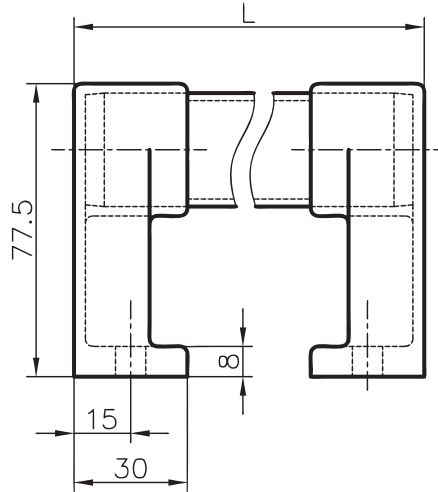
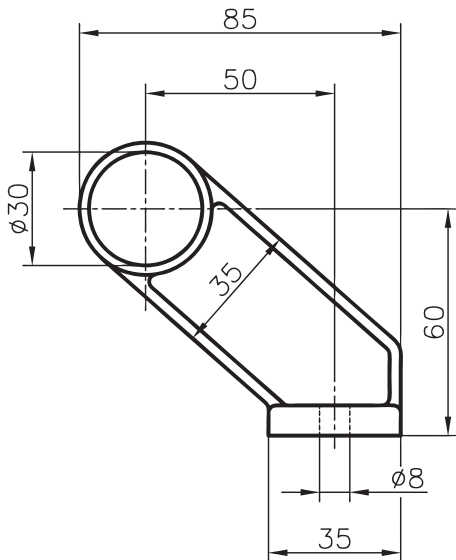
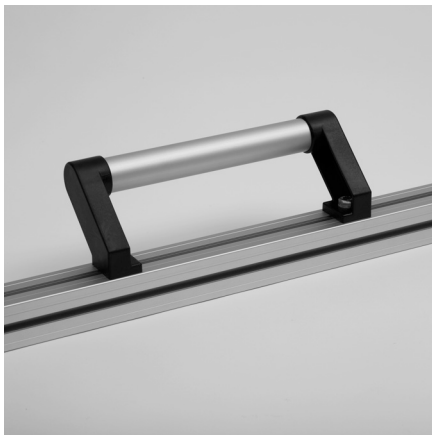
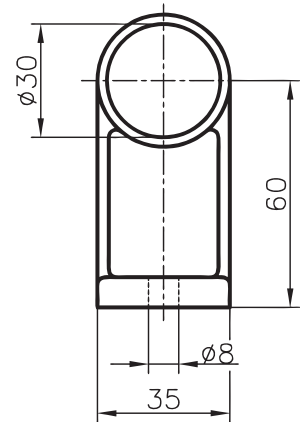


## Rohrgriff schräg



## Rohrgriff gerade



### Anwendung

Die starken Rohrgriffe eignen sich für schwere Schiebetüren, grosse Fenster an Schutzeinhausungen oder auch als Stossbügel für Rollwagen.

Bei Doppelschiebetüren und kritischen Platzverhältnissen, überall wo Einklemmgefahr der Hände besteht, wird der Rohrgriff schräg empfohlen.



### Ausführung

Support: PA-GF, schwarz  
Rohr: Al, natureloxiert

### Ausführung

Support: PA-GF, schwarz  
Rohr: Al, natureloxiert

Bestellangaben	Bestellnummer
----------------	---------------

	L	
Rohrgriff schräg	250mm	A65-22
Rohrgriff schräg	300mm	A65-23
Rohrgriff schräg	400mm	A65-24
Rohrgriff schräg	500mm	A65-25
Andere Längen sind auf Kundenwunsch lieferbar		



Bestellangaben	Bestellnummer
----------------	---------------

	L	
Rohrgriff gerade	250mm	A65-12
Rohrgriff gerade	300mm	A65-13
Rohrgriff gerade	400mm	A65-14
Rohrgriff gerade	500mm	A65-15
Andere Längen sind auf Kundenwunsch lieferbar		