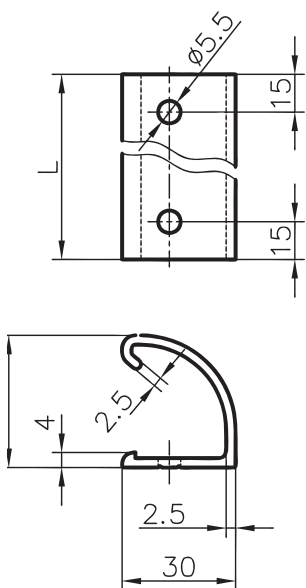


## Griffleiste



### Anwendung

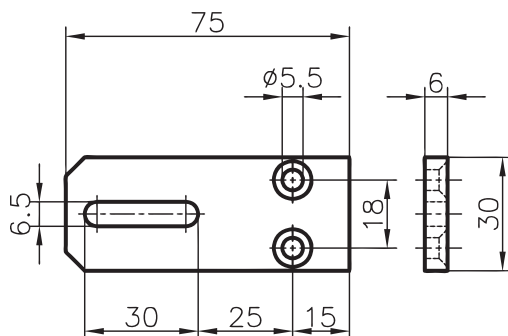
Die Griffleiste wird als Schubladengriff eingesetzt. Sie kann aber auch für Türen und Fenster verwendet werden.



### Ausführung

Al, naturfarben eloxiert

## Anschlaglasche



### Anwendung

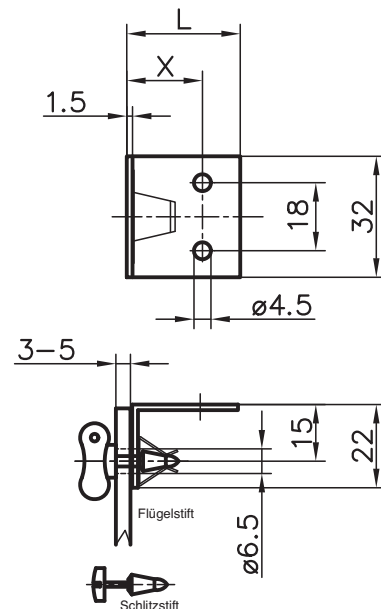
Als Tür- oder Fensteranschlag mit Sicherungsmöglichkeit durch die Schlitzöffnung. Eignet sich auch als einfaches Verbindungselement.



### Ausführung

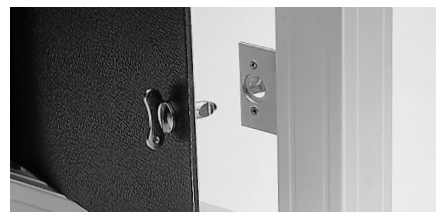
Al, naturfarben eloxiert

## Schnellverschlüsse



### Anwendung

Für die schnelle Montage und Demontage von Verkleidungen. Der Flügel oder Schlitzstift wird mit Daumendruck eingeklippt und mit einer Vierteldrehung wieder gelöst.



### Ausführung

Winkel und Bolzen: verzinkter Stahl  
Distanzring: Kautschuk

Bestellangaben	Bestellnummer
Griffleiste 200 mm	B65-52
Griffleiste 300 mm	B65-53
Griffleiste 400 mm	B65-54

Andere Längen sind auf Kundenwunsch lieferbar

Bestellangaben	Bestellnummer
Anschlaglasche	C62-10

Bestellangaben	Bestellnummer	
L = 18	L = 24	L = 30
X = 8.5	X = 15	X = 18.5

Schnellverschluss mit Flügelstift	A64-10	A64-12	A64-11
Schnellverschluss mit Schlitzstift	A64-20	A64-22	A64-21