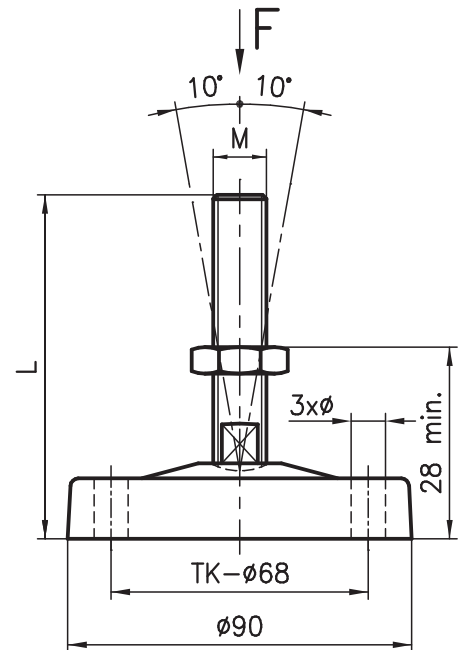
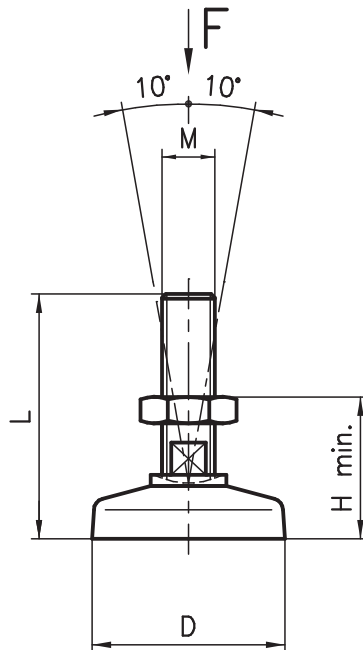
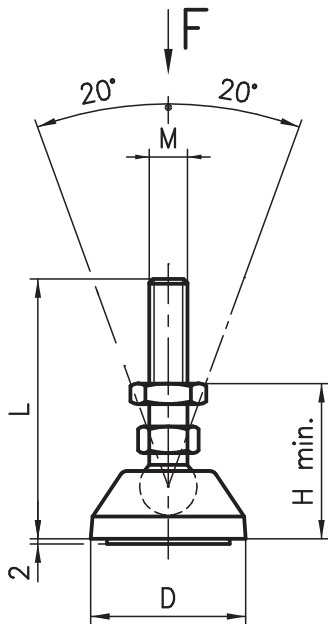


## Stellfüsse



### Ausführung

Fussteller: PA-GF schwarz  
Spindel/Kontermutter: Stahl 8.8 verzinkt  
Anti-Rutschelement: NBR



#### Bestellangaben Bestellnummer

MxL	D	H	F	Bestellnummer
M6x57	19	25	500 N	B43-02
M10x75	29	30	2000 N	B43-10
M10x75	39	30	3000 N	B43-11
M10x75	49	30	3000 N	B43-12
M16x155	39	40	8000 N	B43-16

Andere Abmessungen oder Spezialfüsse sind auf Kundenwunsch lieferbar.

### Anwendung

Die stufenlos höhenverstellbaren Stellfüsse werden in den verschiedensten Anwendungsgebieten eingesetzt. Bodenebenheiten werden von den beweglich gelagerten Fusstellern ausgeglichen.

### Ausführung

Fussteller: PA-GF schwarz  
Spindel/Kontermutter: Stahl 8.8 verzinkt



#### Bestellangaben Bestellnummer

MxL	D	H	F	Bestellnummer
M10x70	50	30	2500 N	B42-50
M10x122	50	30	2500 N	B42-00
M14x65	50	25	3000 N	B42-54
M14x115	50	25	3000 N	B42-14
M16x65	50	25	3500 N	B44-50
M16x115	50	25	3500 N	B44-00

### Ausführung

Fussteller: PA-GF schwarz oder Aluminium  
Spindel: Stahl 8.8 verzinkt



#### Bestellangaben Bestellnummer

MxL	Ø	F	PA-GF	Aluminium
M14x70	9	4000 N	B45-54	
M14x120	9	4000 N	B45-14	
M16x70	9	5000 N	B45-50	
M16x120	9	5000 N	B45-00	
M14x70	9	8000 N		B45-55
M14x70	-	8000 N		B45-56
M14x120	9	8000 N		B45-03
M14x120	-	8000 N		B45-04
M16x70	9	10'000 N		B45-51
M16x70	-	10'000 N		B45-52
M16x120	9	10'000 N		B45-01
M16x120	-	10'000 N		B45-02