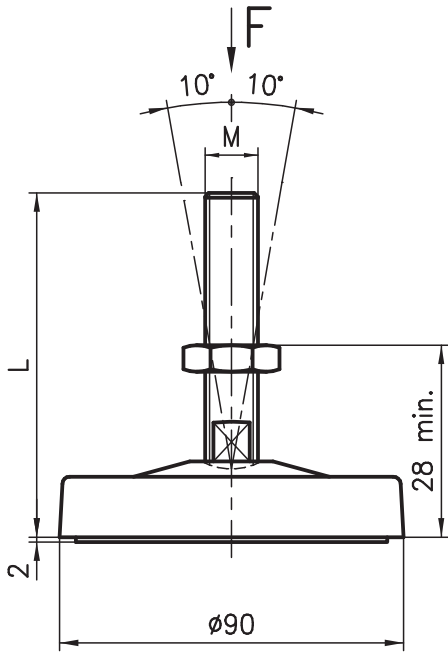


Stellfüsse mit Dämpfungselement



Anwendung

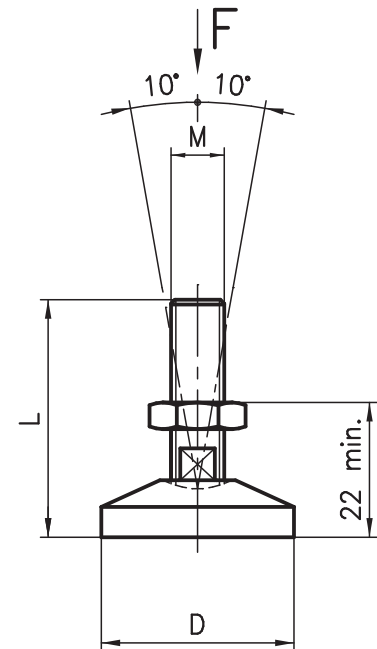
Der Fussteller aus Aluminium ist mit einem speziellen Dämpfungselement erhältlich. Schwingende Konstruktionen bleiben dadurch fest auf dem Boden stehen.

Ausführung

Fussteller: Aluminium
 Rondelle: $\varnothing 80 \times 18$, Spindel mehrschichtiger rutschfester, Vibrationen absorbierender Verbundaufbau.
 Spindel/Kontermutter: Stahl 8.8 verzinkt

Bestellangaben		Bestellnummer
MxL	F	
M14x70	5000 N	B45-56-D
M14x120	5000 N	B45-04-D
M16x70	5000 N	B45-52-D
M16x120	5000 N	B45-02-D

Elektrisch leitende Stellfüsse



Anwendung

Für Konstruktionen bei denen elektrostatische Aufladungen abgeleitet werden müssen. (siehe auch PVS-Verbinder mit Potentialausgleich)

Ausführung

Fussteller: Aluminium pressblank
 Spindel: Aluminium roh

Bestellangaben		Bestellnummer	
MxL	D	F	
M14x65	30	3000 N	B42-54-P
M16x115	50	3500 N	B44-00-P
M16x115	30	3500 N	B44-54-P

