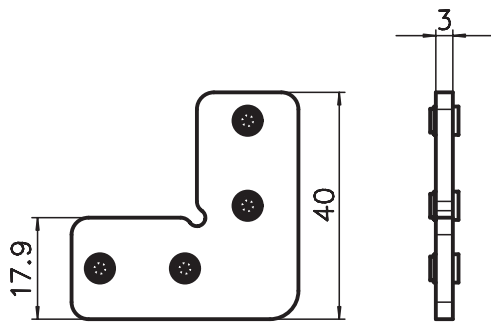


Raccord de conduites de câbles

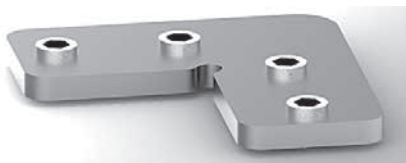
Application

Les pièces de raccordement permettent de rallonger les conduites de câbles et de réaliser aussi un raccordement d'onglet de 90° (autres angles sur demande). 2 éléments de raccordement sont nécessaires pour chacune des conduites de câbles 40x80 et 80x80. Les tiges filetées servant à fixer les conduites sont fournies.

Description : Acier galvanisé
Vis de réglage : M5



Raccord droit



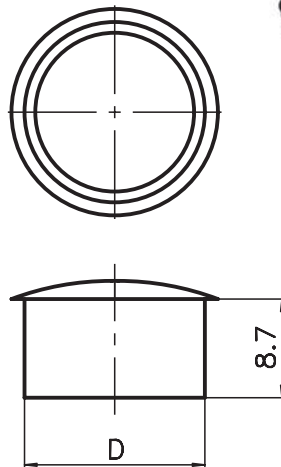
Raccord 90°, autre angle sur demande

Indications de commande N° de référence	
Raccord 90°	C38-90
Raccord droit	C38-91

Capuchon de recouvrement pour couvercle frontal

Application

Les capuchons permettent de recouvrir les ouvertures inutiles des plaques frontales.



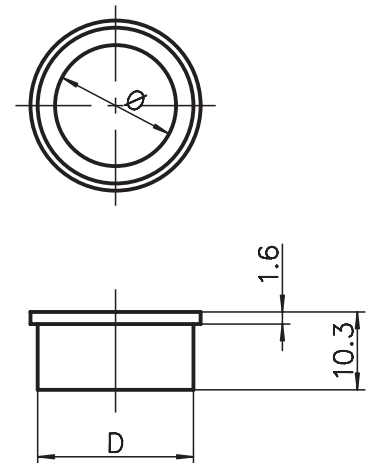
Matière plastique, noir

Indications de commande N° de référence	
Ø 16	C38-46
Ø 20	C38-47

Passages de câbles pour couvercle frontal

Application

On utilise cette protection de bord à la sortie des câbles de conduite, côté frontal. Disponible pour les trous respectifs du couvercle frontal.



Matière plastique, noir

Indications de commande N° de référence		
D= 16	Ø 12.7	C38-56
D= 20	Ø 16	C38-57