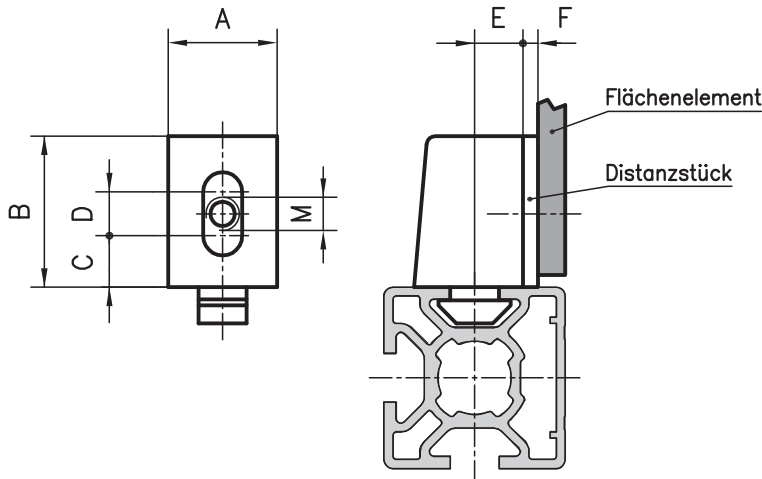


Uniblöcke



Anwendung

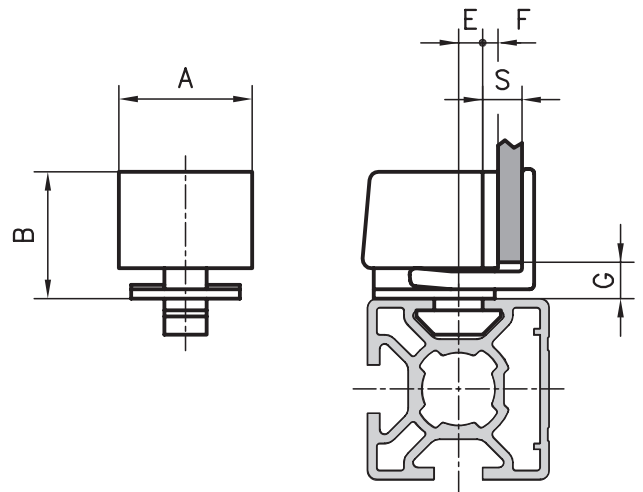
Der Uniblock dient zur Befestigung von verschiedensten Flächenelementen. Ohne Befestigungssatz kann der Uniblock dank dem angebrachten Hammer am Profil montiert werden. Das Flächenelement wird anschliessend am Uniblock verschraubt. Die eingelegte Vierkantmutter erlaubt einen grossen Toleranzbereich. Um den gewünschten Abstand zur Profilkante zu erreichen, können verschiedene Distanzstücke verwendet werden.



Ausführung

PA-GF, schwarz
Vierkantmutter, Stahl, verzinkt

Klemmblöcke



Anwendung

Mit dem Klemmblock können Flächenelemente ohne zusätzliches Befestigungsmaterial an Profilen montiert werden. Das Flächenelement wird mit einem verzahnten Rasterschieber gegen den Block gespannt – einfach und ohne Werkzeug. Auch beim Klemmblock können verschiedene Abstände zur Profilkante mittels Distanzstücke erreicht werden.



Ausführung

PA-GF, schwarz

| Bestellangaben | Bestellnummer |
|-------------------------------------|---------------|
| A B C D E M | |
| Uniblock Profile Basis 50/45 | |
| 19 25 7.5 9.5 16 | M4 A30-94 |
| | M5 A30-95 |
| | M6 A30-96 |
| Uniblock Profile Basis 45/40 | |
| 19 25 7.5 9.5 11 | M4 C30-94 |
| | M5 C30-95 |
| | M6 C30-96 |
| Uniblock Profile Basis 30 | |
| 19 25 7.5 9 6 | M4 B30-94 |
| | M5 B30-95 |
| | M6 B30-96 |
| Uniblock Profile Basis 20 | |
| 12 16 5.5 4.5 5 | M4 D30-94 |

| Bestellangaben | Bestellnummer |
|--|---------------|
| Distanzstücke Profile Basis 50/45/40/30 | |
| F = 2 mm (ohne Bohrung) | A302-97 |
| 3 mm | A303-97 |
| 5 mm | A305-97 |
| Distanzstücke Profile Basis 20 | |
| F = 1 mm (ohne Bohrung) | D301-97 |
| 2 mm | D302-97 |
| 3 mm | D303-97 |
| 4 mm | D304-97 |

| Bestellangaben | Bestellnummer |
|--|---------------|
| A B E G Smax. | |
| Klemmblock Profile Basis 50/45 | |
| 22 21 13.5 5 10 mm | A30-90 |
| Klemmblock Profile Basis 45/40 | |
| 22 21 8.5 5 10 mm | C30-90 |
| Klemmblock Profile Basis 30 | |
| 16 15.5 10 5 8 mm | B30-90 |
| Distanzstücke Profile Basis 50/45/40/30 | |
| F = 2 mm | A302-98 |
| 3 mm | A303-98 |
| 5 mm | A305-98 |