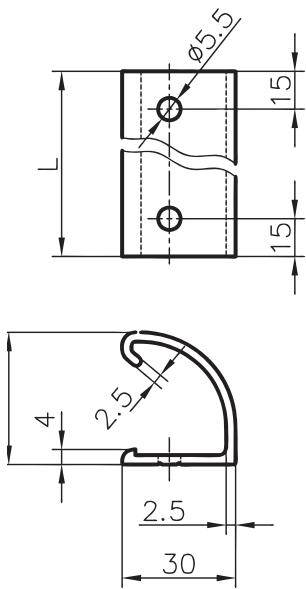


Poignée



Application

La poignée est utilisée non seulement comme poignée de tiroirs, mais encore pour portes et fenêtres.



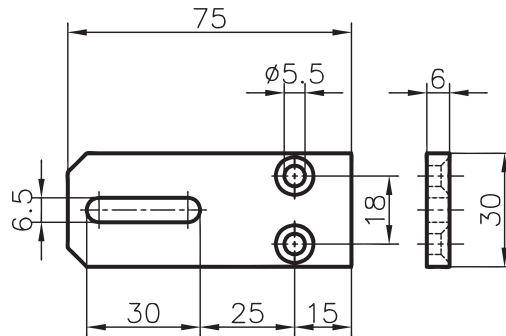
Description

Al, anodisé naturel

Indications de commande	N° de référence
Poignée 200 mm	B65-52
Poignée 300 mm	B65-53
Poignée 400 mm	B65-54

D'autres longueurs sont disponibles selon désir du client.

Languette de butée



Application

En tant que butée de porte et fenêtre avec possibilité de sécurisation par l'ouverture de fente. Peut être utilisé comme simple élément de raccordement.

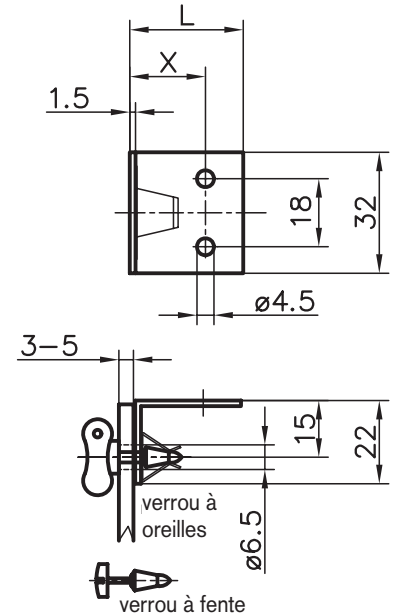


Description

Al, anodisé naturel

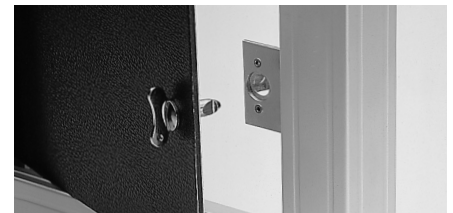
Indications de commande	N° de référence
Languette de butée	C62-10 (-S)*

Verrous à clip



Application

Pour le montage et le démontage rapide d'habillages. Le verrou à oreilles ou à fente est enclenché d'un coup de pouce et desserré d'un quart de tour.



Description

Clip et verrou : acier inoxydable
Bague en caoutchouc

Indications de commande	N° de référence		
	L = 18	L = 24	L = 30
	X = 8.5	X = 15	X = 18.5
Verrou à clip avec verrou à oreilles	A64-10	A64-12	A64-11
Verrou à clip avec verrou à fente	A64-20	A64-22	A64-21

*Set de fixation: compléter avec -S