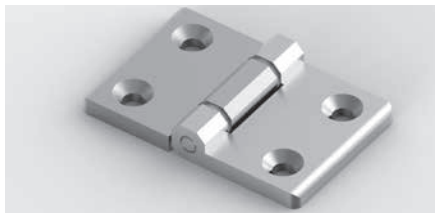
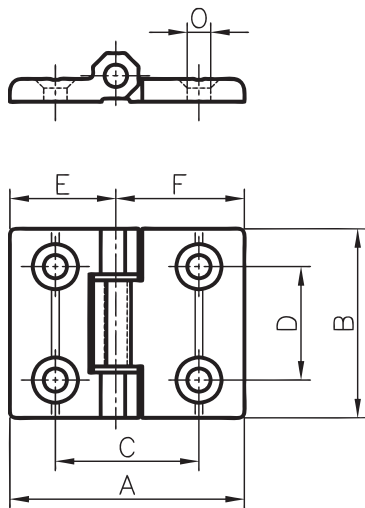


Charnières Zn fixes moulage par injection



Description

GD-Zn nickelé
 (noir revêtement par poudrage)
 Broche: acier galvanisé
 Plaque: PA-6, blanche

Indications de commande

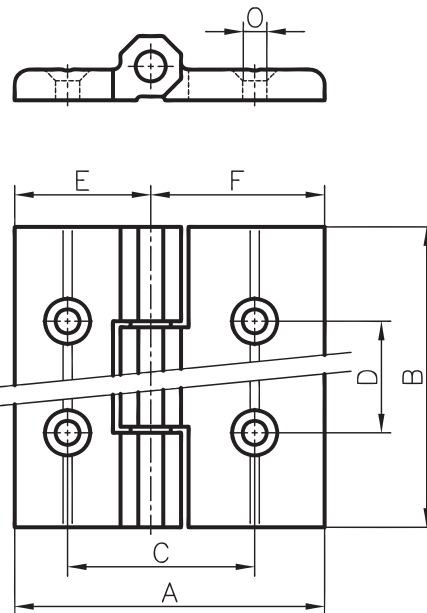
Charnières Zn moulage par injection

Base	A	B	C	D	E	F	O
50	78	50	54	30	39	39	6.3
50/40	73	50	49	30	34	39	6.3
50/30	67	50	43	30	28	39	6.3
40	68	50	44	30	34	34	6.3
40/30	62	50	38	30	28	34	6.3
30	56	50	32	30	28	28	6.3
20	40	40	25	25	20	20	5.3

Charnières fixes en alu pour fortes charges

Base	A	B	C	D	E	F	O
50	92	100	54	75	46	46	6.3
50/40	82	100	49	75	36	46	6.3
45	72	100	49	75	24.5	24.5	6.3
40	72	100	44	75	36	36	6.3

Charnières fixes en alu pour fortes charges



Description

Al, anodisé naturel
 Broche: acier galvanisé
 Roulement coulissant: iglidur G, gris

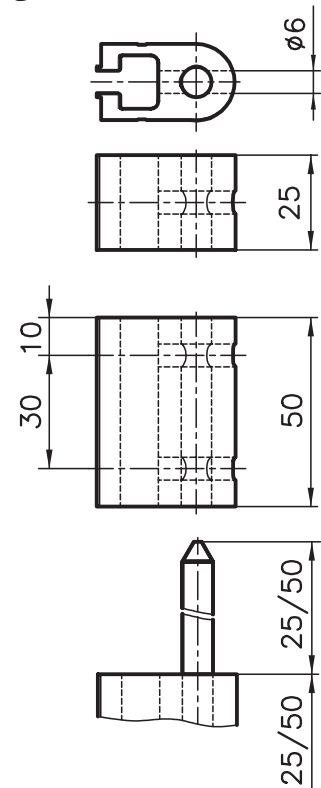
N° de référence

A60-21*
AC6-21*/**
AB6-21*
C60-21*
CB6-21*
B60-21*
D60-21*

*Set de fixation: compléter le n° de référence par -S
 Exemple : A60-21-S

** aussi pour 45.x45r

Charnières spéciales dégonflables



Description

Al anodisé naturel
 Broche Ø 8mm: acier galvanisé

Indications de commande N° de référence

	L = 25	L = 50
Pièce de charnière sans broche	A60-50	A60-55
Pièce de charnière avec broche	A60-51	A60-56