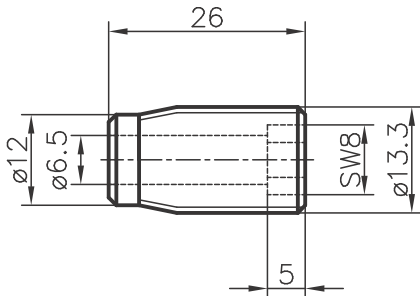
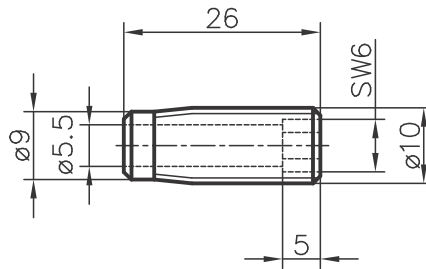


# PVS-Direkt-Verbinder

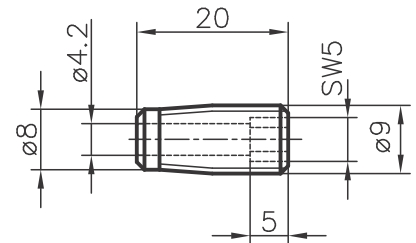
**Basis 50**



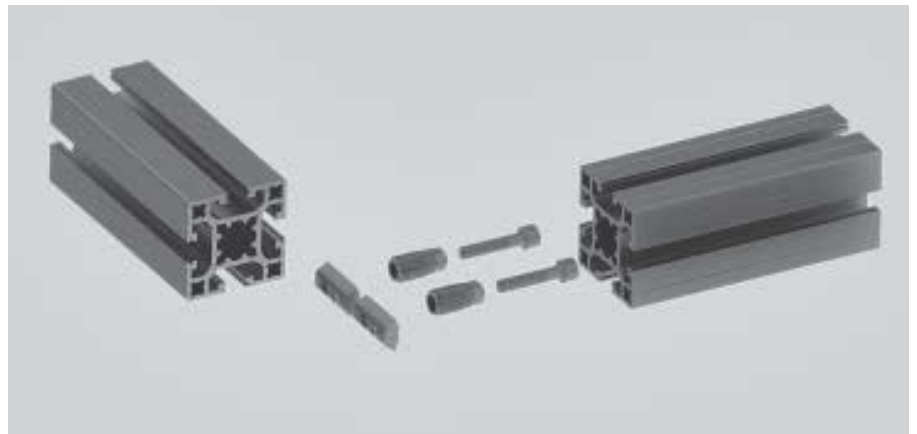
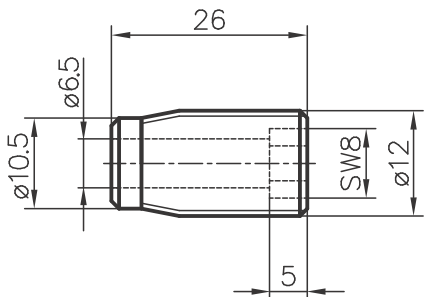
**Basis 40**



**Basis 30**

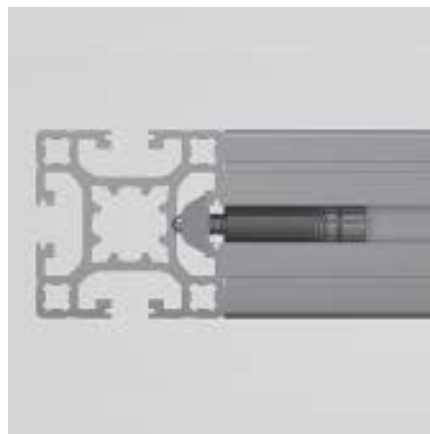


**Basis 45**



## Anwendung

Mit dieser Verbindung muss das Profil nicht bearbeitet werden. Diese selbstschneidende Gewindehülse hat eine Aufnahme für einen Inbus, womit man sie einfach stirnseitig in die Längsnute einschraubt. Die Schraube wird vorgängig in die Gewindehülse montiert und verbindet so das Profil mit den Nutensteinen im Gegenprofil. Diese können nachträglich eingebaut werden. Bei dieser stabilen Verbindung ist der Montageaufwand etwas grösser als beim PVS-Standard-Verbinder. Die Voraussetzung für diese Verbindung ist der beidseitige Zugang zu den Nuten.



Eingebauter Verbinder



Gewindehülse

## Hinweis

Die seitlichen Nuten werden mit der Verbindung geblockt. Flächenelemente müssten deshalb an der Stelle des Verschlusses ausgenommen werden.

## Lieferumfang

- 2 Schrauben
- 2 Gewindehülsen
- 2 Nutensteine leicht

Bestellangaben	Bestellnummer
Basis 50	A33-90
Basis 45	E33-90
Basis 40	C33-90
Basis 30	B33-90