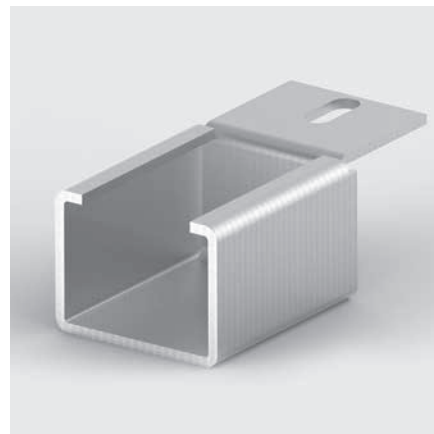
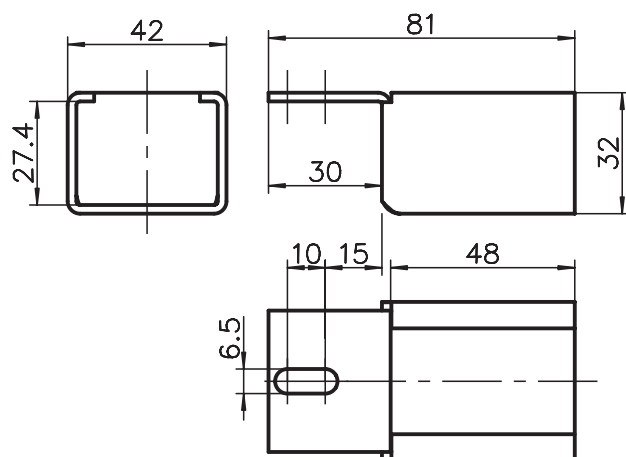


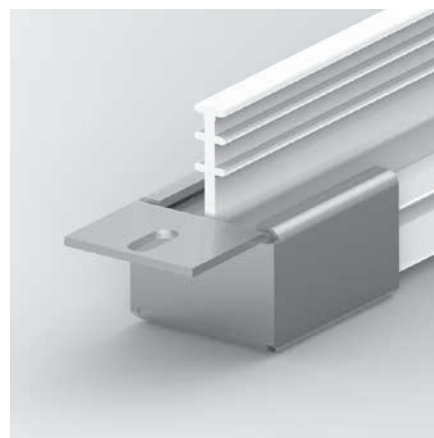
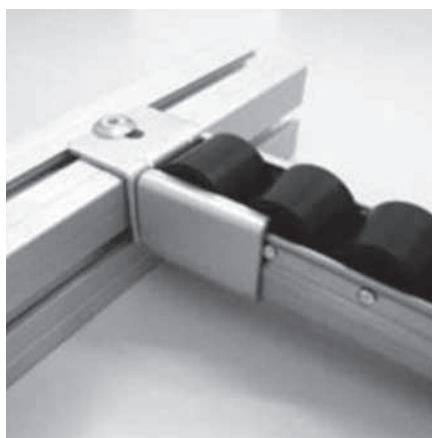
Adaptateur de rail à galets Type L80-90



Application

Cet adaptateur de rail à galets peut se visser sur les profilés des bases 30/40/45/50. Les rails à galets s'introduisent et se fixent à une construction de profilés.

Il est donc très facile de le changer ou de le déplacer.



Indications de commande N° de référence

Adaptateur de rail à galets L80-90

