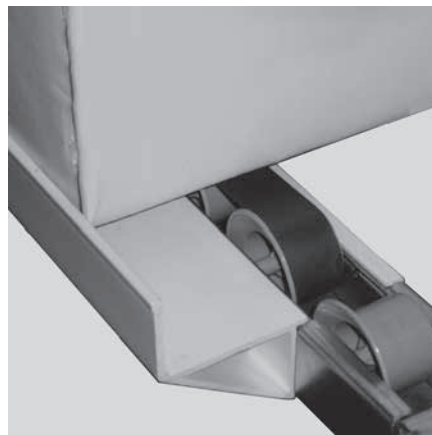
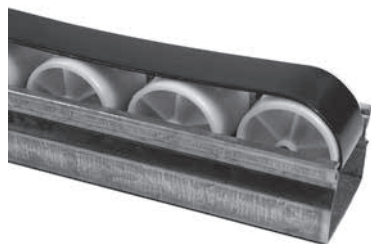
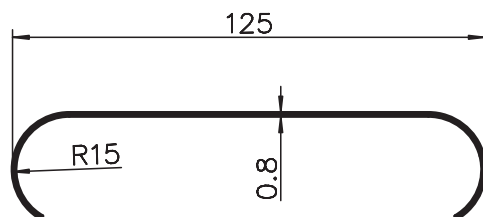


Rollstopper Typ L80-30

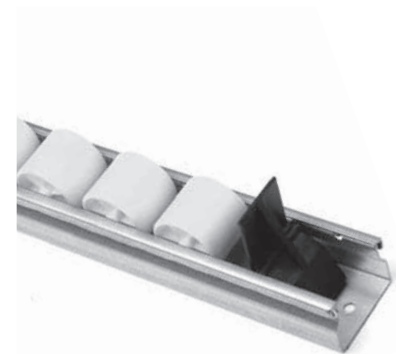
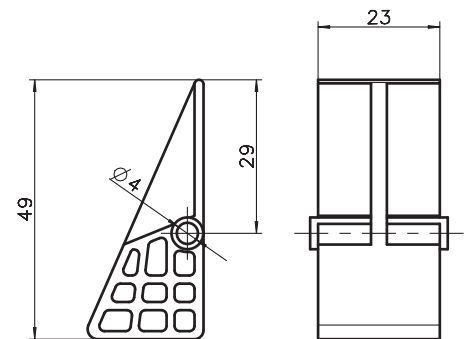


Anwendung

Als Abschluss von Rollbahnen kann dieser Rollstopper eingesetzt werden, um die Entnahme von Gebinden, Transportkisten oder Paketen zu erleichtern. Das Transportgut rutscht auf den installierten Rollstopp und bremst dieses ab. Ohne Heben kann nun das Transportgut entnommen werden.

Bestellangaben	Bestellnummer
Rollstopper	L80-30

Rückführsicherung Typ L80-31



Anwendung

Dieses Element verhindert einen Rücklauf des Transportgutes. Installiert an der richtigen Stellen bietet dieses einfach zu montierende Elemente gute Dienste im Materialfluss.

Auch am Ende einer Rollenbahn kann dieses Elemente als einfacher Stopp eingesetzt werden und ein runterfallen der Kisten oder Behältnisse verhindern.

Bestellangaben	Bestellnummer
Rückführsicherung	L80-31