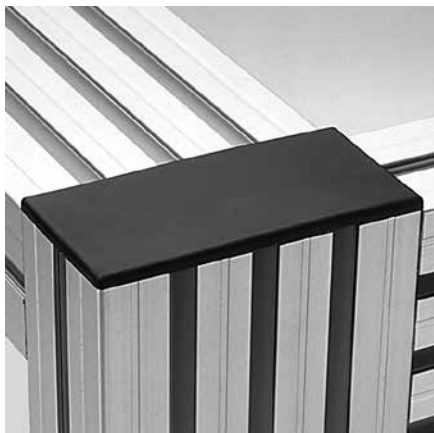


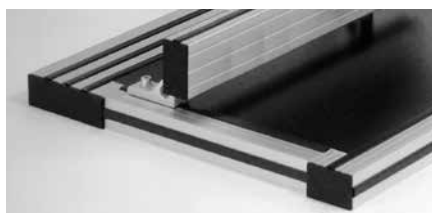
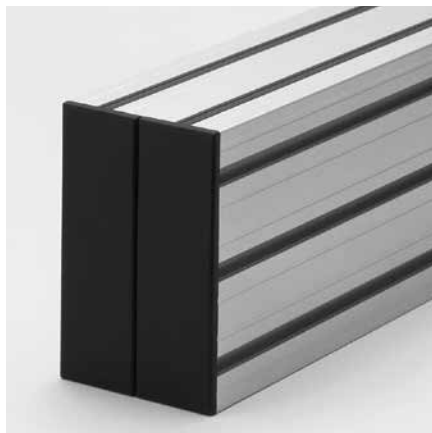
## Garnitures de protection



### Application

Pour couvrir le côté frontal du profilé et prévenir les risques de coupures aux arêtes de celui-ci. Les centrages spécialement apportés permettent un montage facile et assurent une bonne mise en place.

Pour couvrir de grands profilés, on utilisera deux garnitures, par ex. le profilé 80x120 nécessite deux garnitures 40x120!



### Description

PA-GF noir / (-G) gris

Profilés	Hauteur de la garniture
Base 50/45/40	4 mm
Base 30/20	3 mm

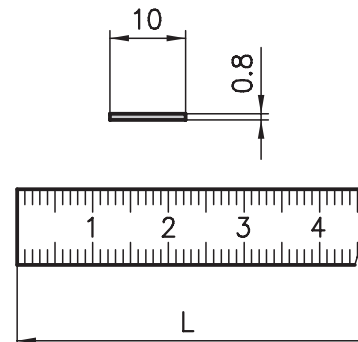
### Indications de commande N° de référence

Garniture de protection	50x50	A40-10 (-G)
Garniture de protection	50x50	A40-19 (profilé A19-1)
Garniture de protection	50x45°	A40-80
Garniture de protection	50x100	A40-20 (-G)
Garniture de protection	50x150	A40-30
Garniture de protection	100x100	A40-50 (-G)
Garniture de protection	45x45	E40-10
Garniture de protection	45x90	E40-30
Garniture de protection	90x90	E40-50
Garniture de protection	45x45	E40-83 (profilé E03-1)
Garniture de protection	40x40	C40-10 (-G)
Garniture de protection	40x40	C40-83 (profilé C03-8)
Garniture de protection	40x45°	C40-80 (profilé C02-8)
Garniture de protection	40x45°	C40-84 (profilé C04-4)
Garniture de protection	40x80	C40-30 (-G)
Garniture de protection	40x120	C40-90
Garniture de protection	80x80	C40-40 (-G)

### Indications de commande N° de référence

Garniture de protection	30x30	B40-30 (-G)
Garniture de protection	30x30	B40-80 (profilé B01-8)
Garniture de protection	30x30°	B40-33
Garniture de protection	30x45°	B40-45
Garniture de protection	30x60°	B40-66
Garniture de protection	30x50	B40-90
Garniture de protection	30x60	B40-60 (-G)
Garniture de protection	30x95	B40-50
Garniture de protection	30x100	B40-20
Garniture de protection	30 8-Kt.	B40-15
Garniture de protection	60x60	B40-65
Garniture de protection	20x20	D40-80 (-G)
Garniture de protection	20x20	D40-80 (profilé D03-8)
Garniture de protection	20x40	D40-60
Garniture de protection	20x50	D40-50

## Bandes de finition Alu



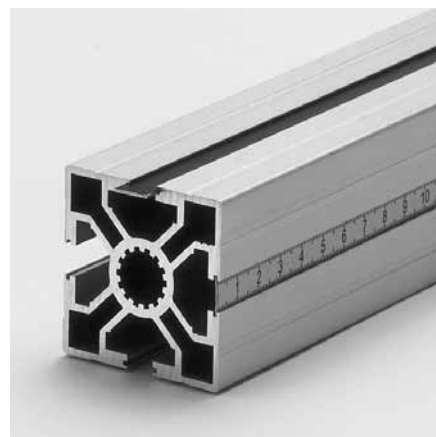
### Application

Avec les bandes de finition Alu, toutes les rainures longitudinales des profilés des bases 40, 45 et 50 peuvent être couvertes. La coupe sur mesure se fait tout simplement à l'aide d'un outil tranchant. En plus des couleurs standard, anodisé naturel ou revêtement par poudrage noir, chaque couleur RAL est livrable dans les plus brefs délais.

### Description

Aluminium 0,8x10

noir ou anodisé (couleur naturelle)  
anodisé avec graduation en mm



### Indications de commande N° de référence

Bandes de finition	noir	
L = 1000 mm	A39-10	
L = 2000 mm	A39-12	
Bandes de finition	anodisé	graduation en mm
L = 1000 mm	A39-15	A39-16
L = 2000 mm	A39-17	A39-18