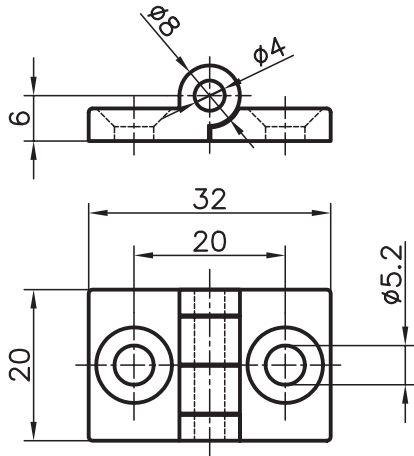


## Charnière en plastique Base 20 fixe



### Application

Pour des constructions filigranes dérivées de la base 20, ces charnières permettent un montage peu encombrant. Avec l'entraxe de 20mm, les profilés reposent côte à côte et sans interstice.

### Description

PA-GF, noir

Broche : Acier galvanisé

### Set de fixation \*

Vis et plaques taraudées

### Indications de commande N° de référence

Base 20 D60-00-PA\*

\* Numéro de référence pour set de fixation :  
Compléter le numéro de commande avec -S  
Exemple : A60-28-S



### Application

Le montage des charnières plates est dissimulé et, lorsque les portes sont fermées, seul le gond est apparent. Ce système permet de réaliser des portes pivotantes esthétiques. En plus, il a pour avantage d'empêcher le démontage de la charnière

## Charnière plate aluminium

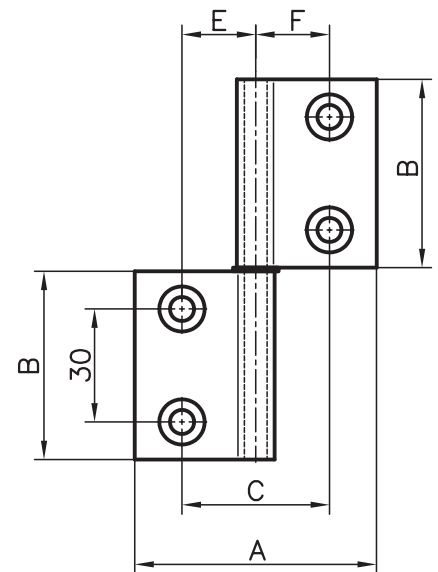
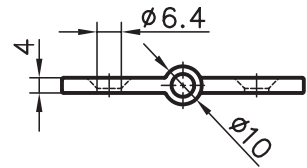


plate lorsque la porte est fermée. Un atout en matière de sécurité.

### Description

Aluminium anodisé

Broche : Acier INOX

### Dimensions

Base	A	B	C	E	F
50	84	50	60	30	30
45	84	50	55	27.5	27.5
40	84	50	50	25	25
30	64	50	40	20	20
50/45	84	50	57	29.5	27.5
50/40	84	50	55	30	25
45/40	84	50	52.5	27.5	25
45/30	74	50	47.5	27.5	20
40/30	74	50	45	25	20
50/30	84	50	50	30	20

### N° de référence

A60-29*
E60-29*
C60-29*
B60-29*
AE6-29*
AC6-29*
EC6-29*
EB6-29*
CB6-29*
AB6-29*