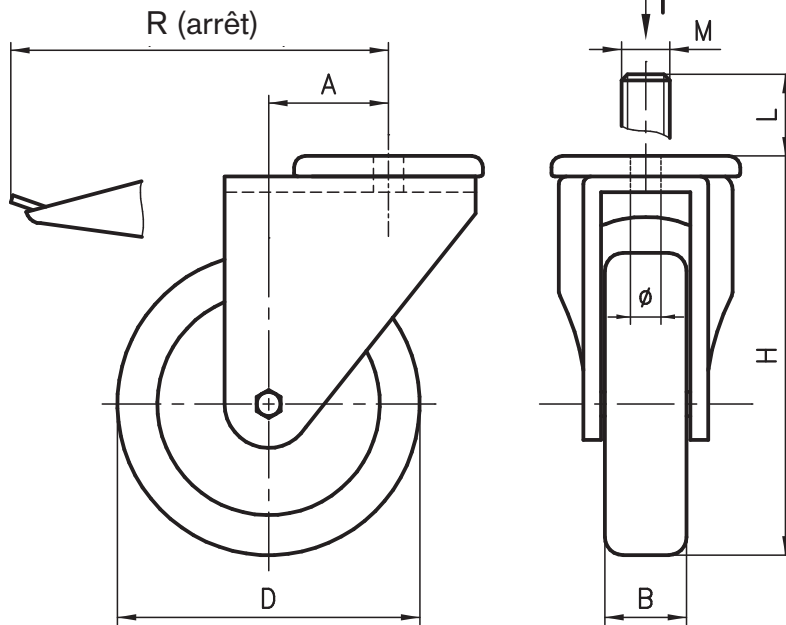


Roues pivotantes



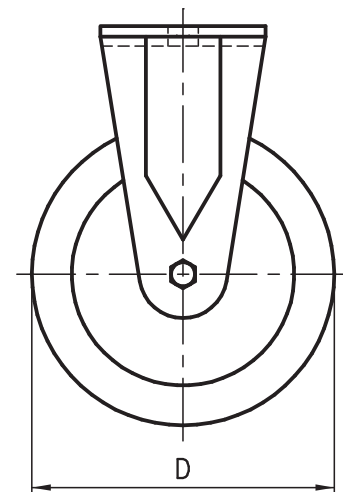
Application

Généralement utilisées pour toute construction mobile. Selon la charge à supporter, le choix est donné entre deux dimensions de roues, avec ou sans dispositif d'arrêt. Les roues pivotantes et les roues avec fixation ont les mêmes capacités de charge (F). Un trou de passage Ø 10.3 ou une vis creuse M16 / 14x25 permettent un montage facile sur le profilé. Utilisation de -17° à +60°C

- Fourche: acier galvanisé
- roulement à billes
- Roue: bandage en caoutchouc
- roulement à billes
- Protection anti-fils en POM gris



Roues avec fixation



Description

Indications de commande						N° de référence			
D	B	H	A	R	Ø / MxL	F	sans arrêt	avec arrêt	
Roues pivotantes	50	18	69	24	72	Ø 10.3	400 N	B48-50	B49-50
Roues pivotantes	50	18	69	24	72	M14x25	400 N	B48-54	B49-54
Roues pivotantes	75	25	100	24	85	Ø 10.3	700 N	B48-75	B49-75
Roues pivotantes	75	25	100	24	85	M14x25	700 N	B48-74	B49-74
Roues pivotantes	100	32	135	44	118	Ø 10.3	800 N	B48-100	B49-100
Roues pivotantes	100	32	135	44	118	M16x25	800 N	A48-100	A49-100
Roues pivotantes	100	37	124	36	118	Ø 10.3	1200 N	B48-101	B49-101
Roues pivotantes	100	37	124	36	118	M16x25	1200 N	A48-101*	A49-101*
Roues pivotantes	125	32	160	40	118	Ø 10.3	1000 N	B48-125	B49-125
Roues pivotantes	125	32	160	40	118	M16x25	1000 N	A48-125	A49-125

Indications de commande				N° de référence	
D	B	H	Ø / MxL		
Roues avec fixation	75	22	97	Ø 10.3	B48-77
Roues avec fixation	75	22	97	M14x25	B48-78
Roues avec fixation	100	25	132	Ø 10.3	B48-107
Roues avec fixation	100	25	132	M16x25	A48-108
Roues avec fixation	125	32	158	Ø 10.3	B48-127
Roues avec fixation	125	32	158	M16x25	A48-128

Pour des charges >800N nous vous conseillons des roues pivotantes avec roues PO.
Celles-ci et d'autres dimensions, pour fortes charges et galets de roulement spéciaux sur demande.

* PO roues